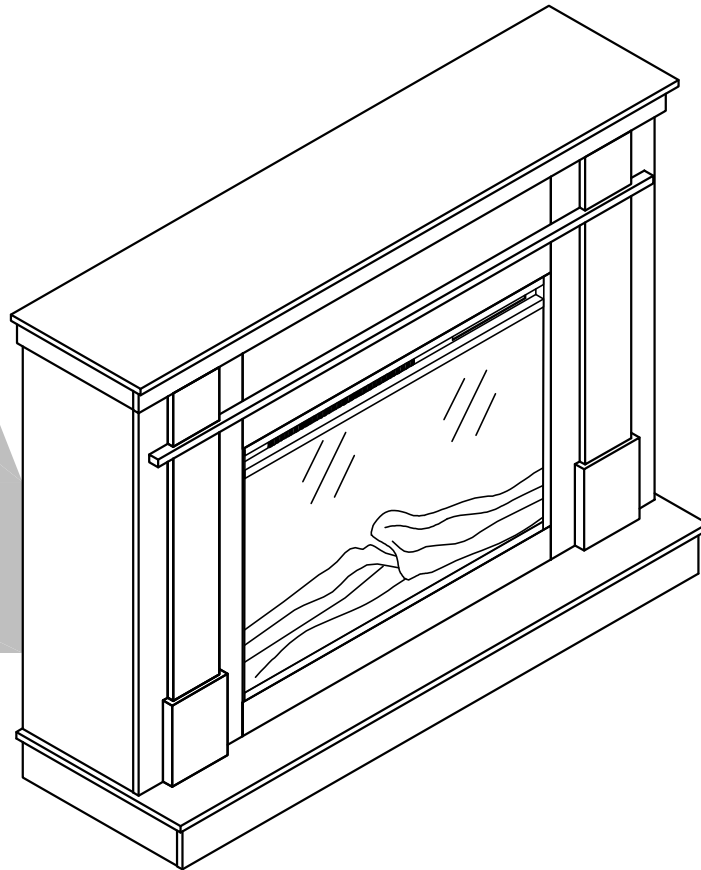


6404013COM Fireplace console

Ameriwood
HOME

Date of Purchase ___ / ___ / ___
Lot Number:

B346404013COM00KX



THIS INSTRUCTION BOOKLET CONTAINS IMPORTANT SAFETY INFORMATION. PLEASE READ AND KEEP FOR FUTURE REFERENCE.

Do Not Return This Product!

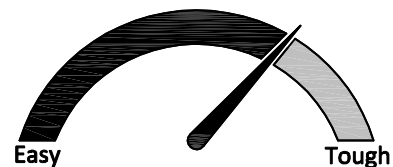
Contact our customer service team for help first.

Call: 1-800-489-3351 (toll free)

Visit: www.ameriwoodhome.com

WARNING

- Unit can tip over causing severe injury or death.
- Anchor unit to stud in wall
- Do Not allow children to climb on unit.



Assembly Difficulty Meter

PEOPLE NEEDED FOR ASSEMBLY: 2

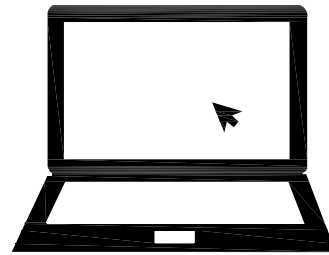
Follow Ameriwood Home



Contact Us!

Do NOT return this product!

Contact our friendly customer service team first for help.



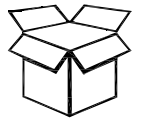
Visit ameriwoodhome.com

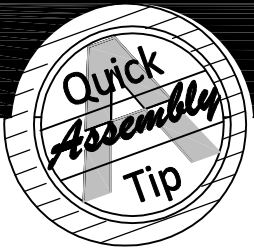
Helpful Hints

PEOPLE NEEDED FOR ASSEMBLY: 2

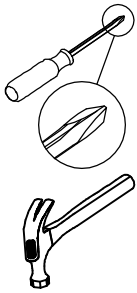
ESTIMATED ASSEMBLY TIME: 2.0 HOUR

- Open your item in the area you plan to keep it to avoid excessive heavy lifting.
- Identify, sort and count the parts before attempting assembly.
- Compression dowels are lightly tapped in with a hammer.
- Make sure to always face the point on the top of the Cam Lock towards the outer edge.
- Do NOT use harsh chemicals or abrasive cleaners on this item.
- Never push, pull, or drag your furniture.





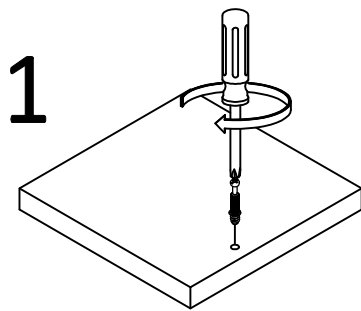
Before You Start



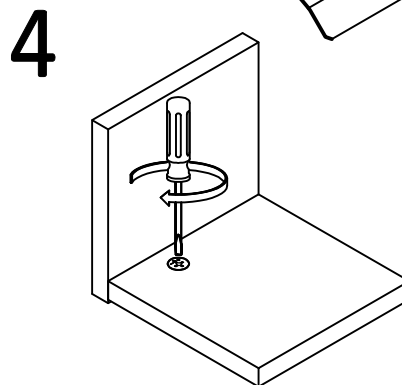
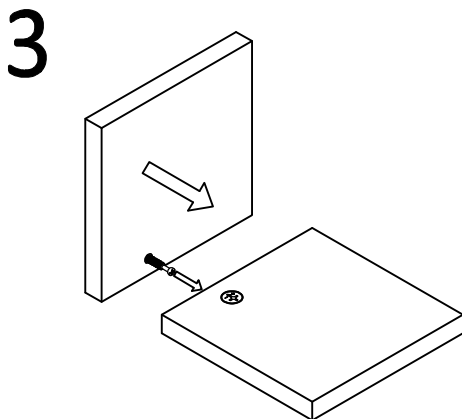
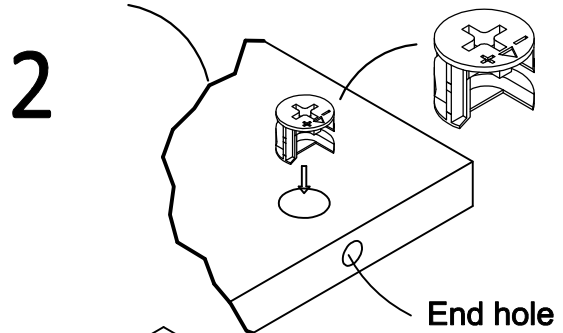
- ✓ Read through each step carefully and follow the proper order.
- ✓ Separate and count all your parts and hardware.
- ✓ Give yourself enough room for the assembly process.
- ✓ Have the following tools: #2 Phillips Head Screwdriver and Hammer.
- ✓ Caution: If using a power drill or power screwdriver for screwing, please be aware to slow down and stop when screw is tight. Failure to do so may result in stripping the screw.

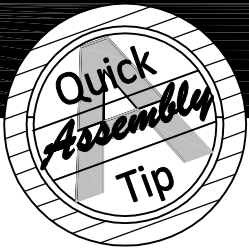
Cam Lock Fastening System

This Cam Lock Fastening System will be used throughout the assembly process.



Arrow to point towards end hole in edge of part

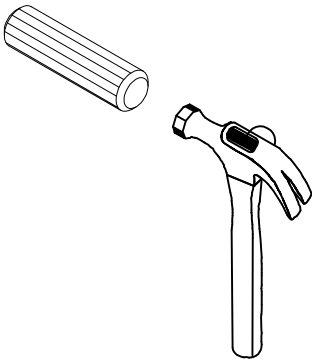




Before You Start

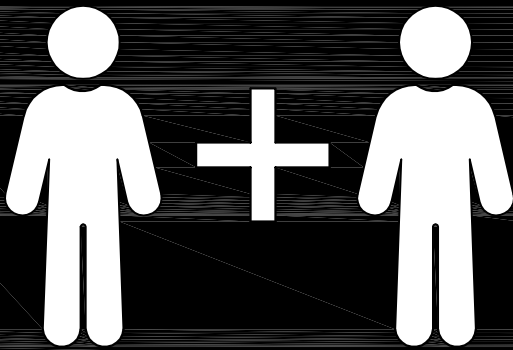
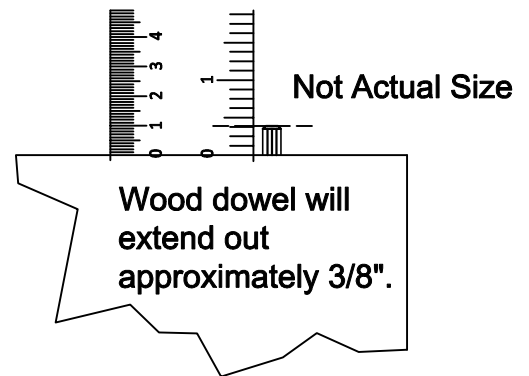
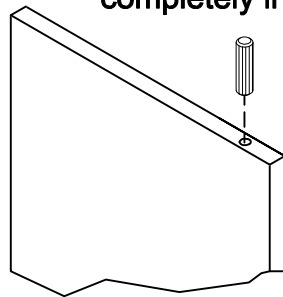
Please Note:

You may need to **lightly tap** the wood dowels with a hammer into the holes during your assembly process.



Wood Dowel Insertion:

Insert wood dowel completely into the hole.

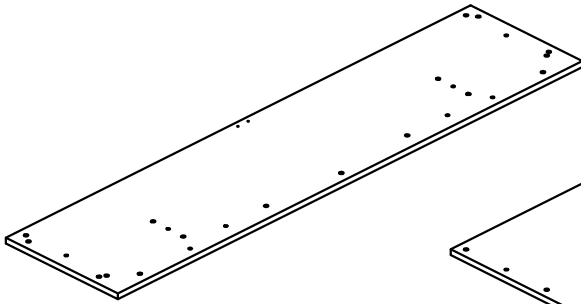


2 PEOPLE NEEDED FOR ASSEMBLY

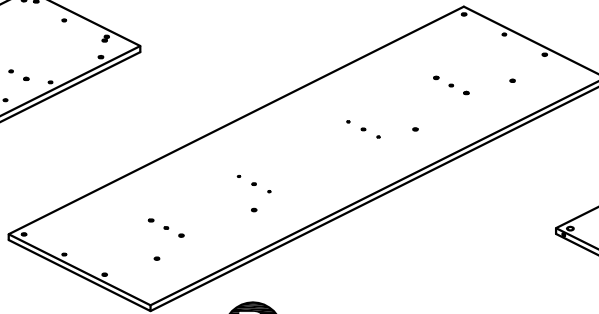
CAUTION: Failure to use 2 people for assembly could result in unit damage or personal injury.

Board Identification

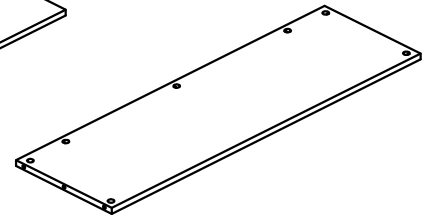
Not Actual Size



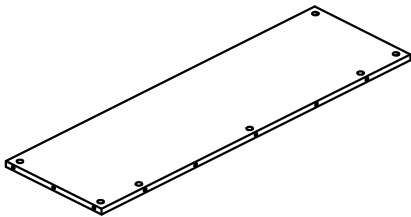
A
Top panel
1PC



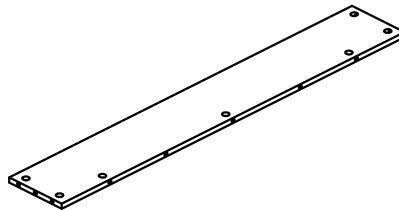
B
Bottom panel
1PC



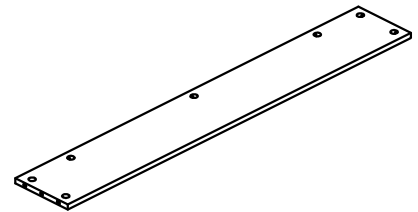
C
Left side panel
1PC



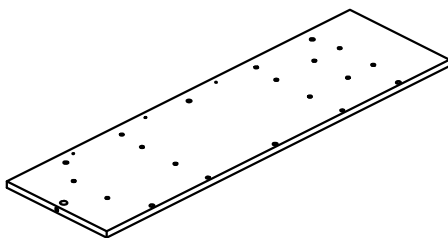
D
Right side panel
1PC



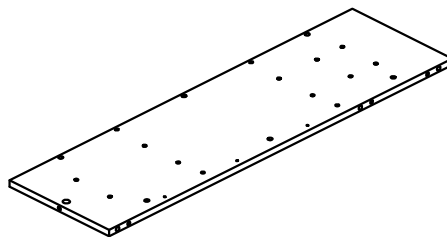
E
Left partition
1PC



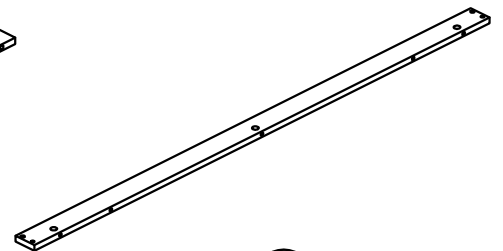
F
Right partition
1PC



G
Fireplace left side rail
1PC



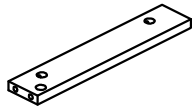
H
Fireplace right side rail
1PC



I
Top shelf front apron
1PC

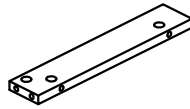
Board Identification

Not Actual Size



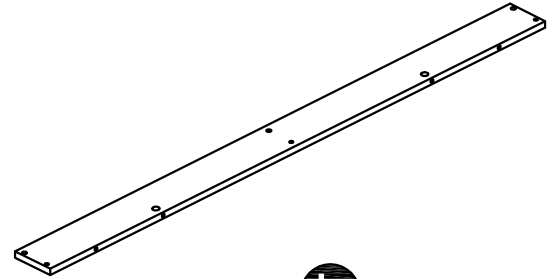
J

Top shelf left apron
1PC



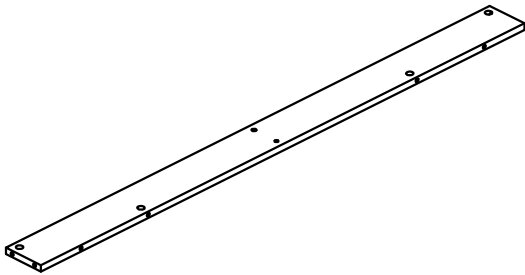
K

Top shelf right apron
1PC



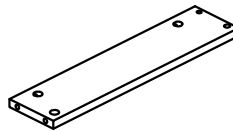
L

Bottom front support
1PC



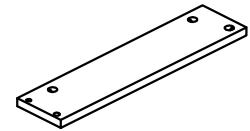
M

Bottom rear support
1PC



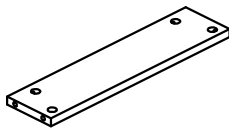
N

Bottom left support
1PC



O

Bottom right support
1PC



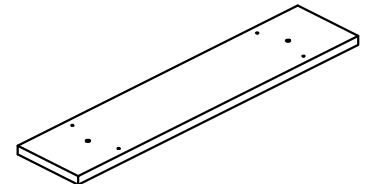
P

Bottom center support
1PC



Q

Upper deco panel
2PCS

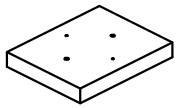


R

Center deco panel
2PCS

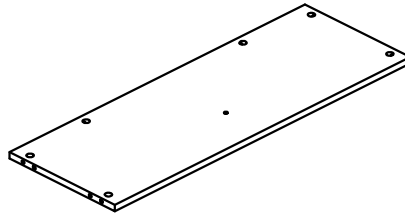
Board Identification

Not Actual Size



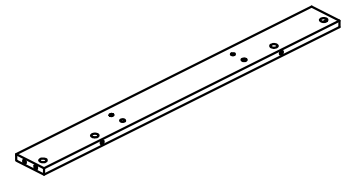
S

Lower deco panel
2PCS



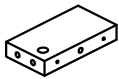
T

Fireplace upper side rail
1PC



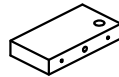
U

Fireplace lower side rail
1PC



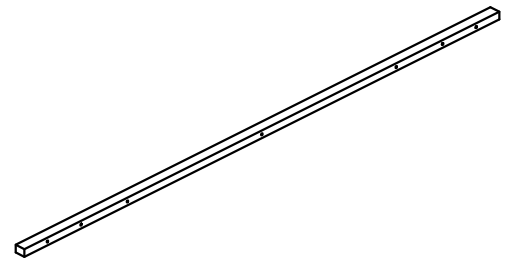
V

Left support
1PC



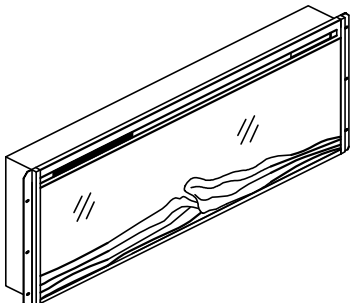
W

Right support
1PC



X

Lower front rail
1PC



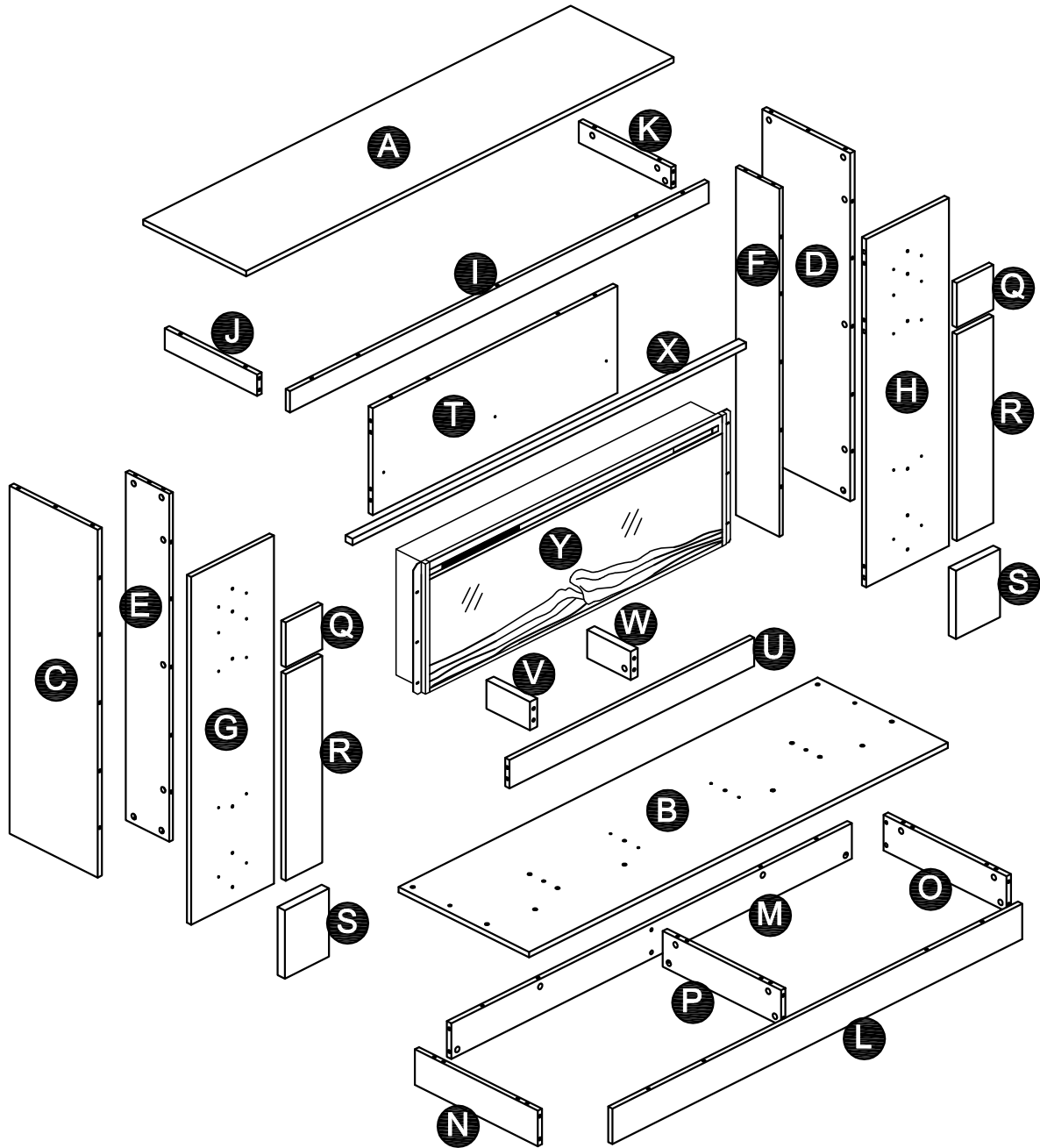
Y

Fireplace
RV33P80H-6

For any replacement
part, see page 9.

Board Identification

Not Actual Size



Part Number Reference



Each part has a unique part number. Please reference the appropriate part number when contacting customer service for replacement parts.

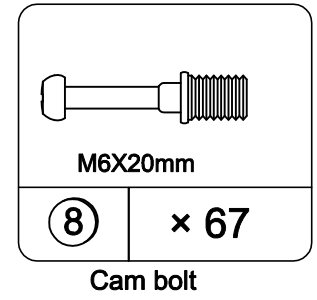
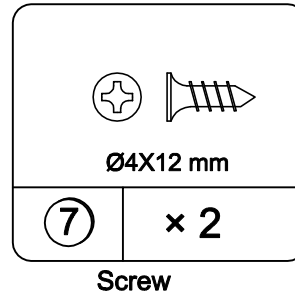
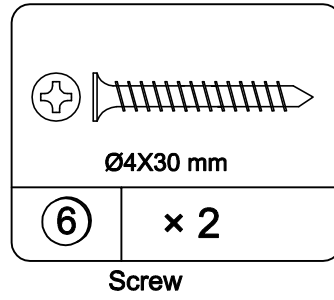
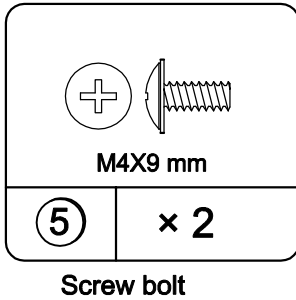
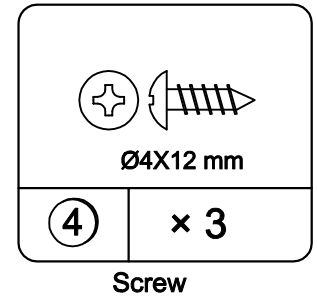
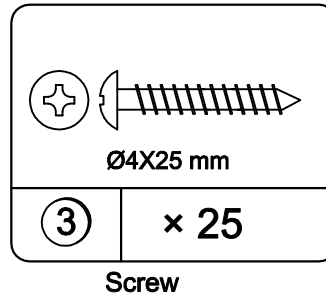
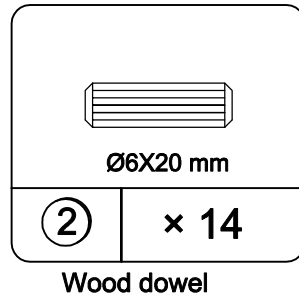
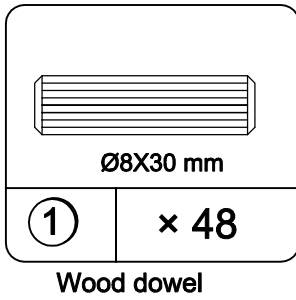


Before throwing any packaging, please verify all contents and make sure you have received all the parts listed on previous pages.

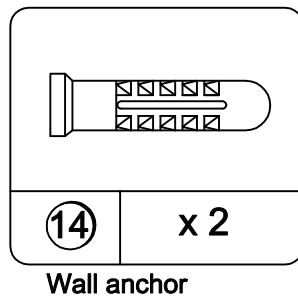
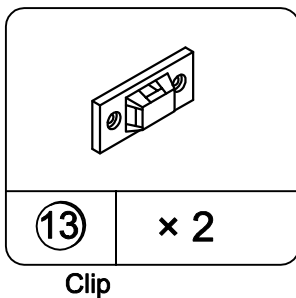
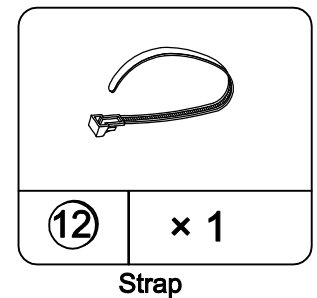
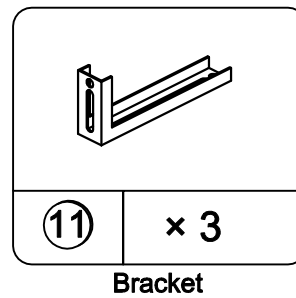
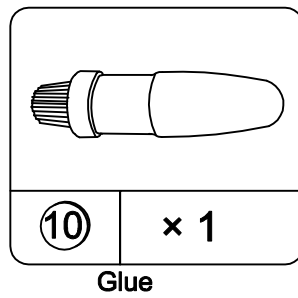
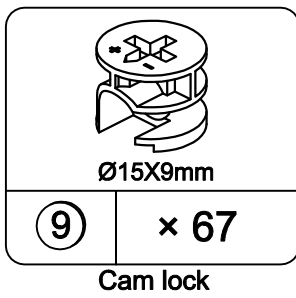
Label	Part name	Quantity	6404013COM (White)
A	Top panel	1	T6404013010KX
B	Bottom panel	1	T6404013020KX
C	Left side panel	1	T6404013030KX
D	Right side panel	1	T6404013040KX
E	Left partition	1	T6404013050KX
F	Right partition	1	T6404013060KX
G	Fireplace left side rail	1	T6404013070KX
H	Fireplace right side rail	1	T6404013080KX
I	Top shelf front apron	1	T6404013090KX
J	Top shelf left apron	1	T6404013100KX
K	Top shelf right apron	1	T6404013110KX
L	Bottom front support	1	T6404013120KX
M	Bottom rear support	1	T6404013130KX
N	Bottom left support	1	T6404013140KX
O	Bottom right support	1	T6404013150KX
P	Bottom center support	1	T6404013170KX
Q	Upper deco panel	2	T6404013180KX
R	Center deco panel	2	T6404013190KX
S	Lower deco panel	2	T6404013200KX
T	Fireplace upper side rail	1	T6404013210KX
U	Fireplace lower side rail	1	T6404013220KX
V	Left support	1	T6404013230KX
W	Right support	1	T6404013240KX
X	Lower front rail	1	T6404013250KX
Y	Fireplace RV33P80H-6	1	RV33P80H-6

Part List

Actual Size



Not Actual Size



NOTE: Screws bolts (5) and brackets (11) come with the fireplace RV33P80H-6.

For any replacement hardware, see page 11.

Hardware Number Reference



Each part has a unique part number. Please reference the appropriate part number when contacting customer service for replacement parts.

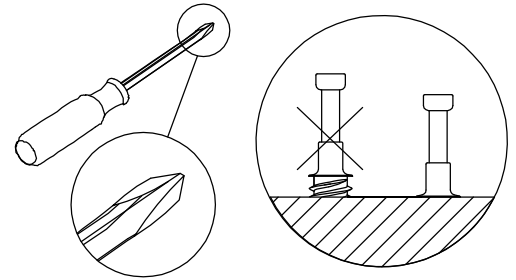
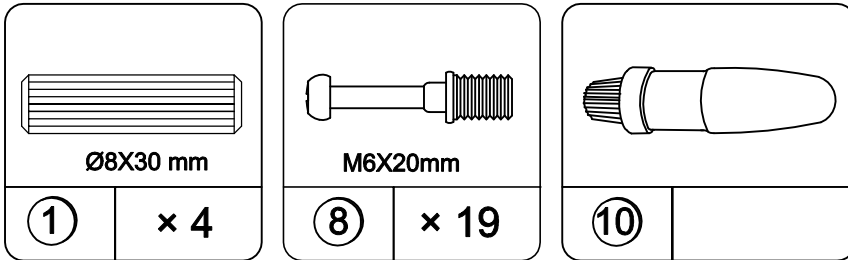


Before throwing any packaging, please verify all contents and make sure you have received all the parts listed on previous pages.

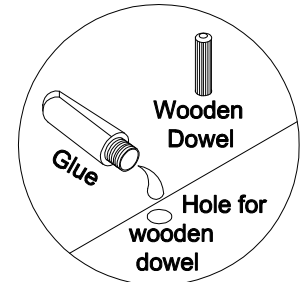
MODEL#	6404013COM
For any hardware replacement, order Hardware Bag Reference#:	26404013COM0KX

NOTE: Screws bolts (5) and brackets (11) come with the fireplace RV33P80H-6.

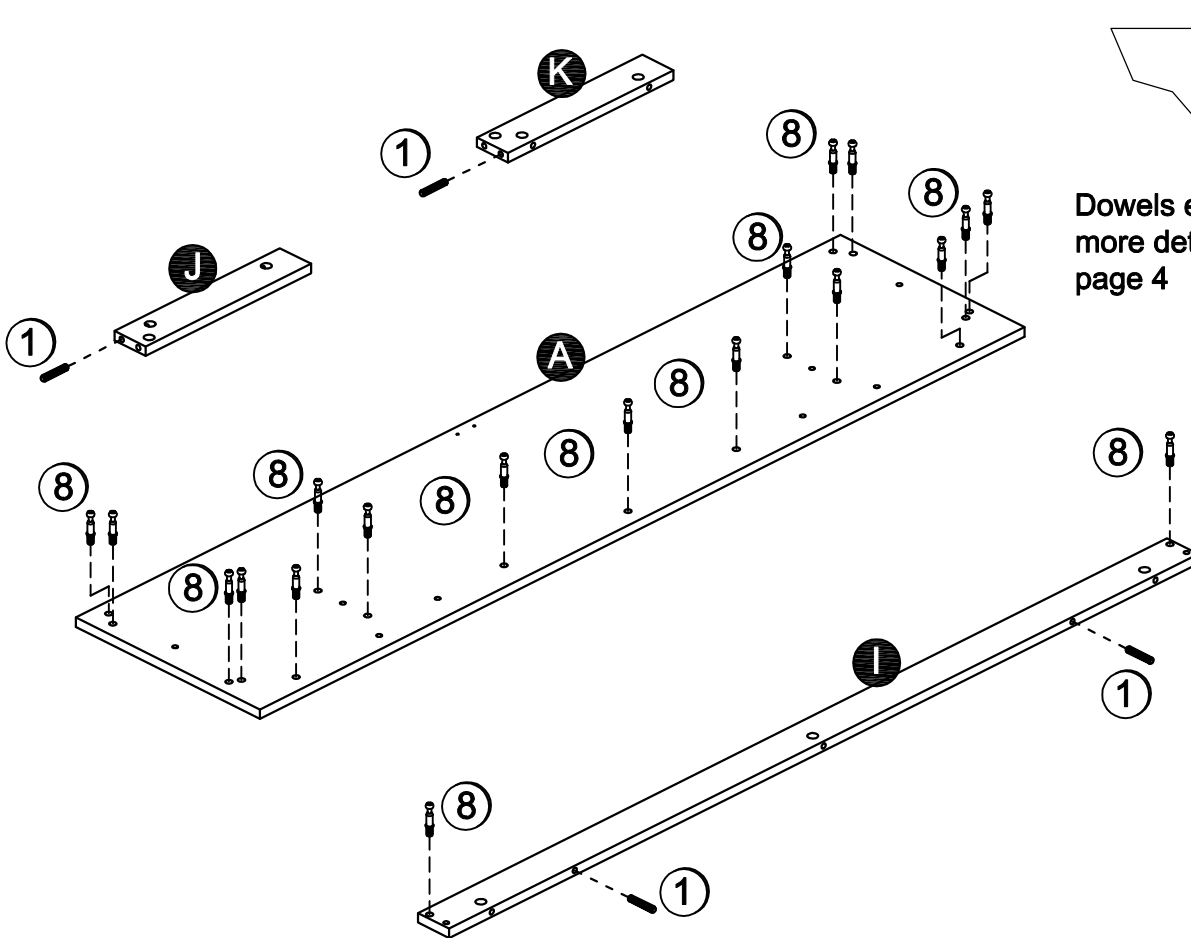
STEP 1



- 1.1 Use one drop glue on the dowel hole.
- 1.2 Attach (8) to (A) & (I) as illustrated. Do not over tighten.
- 1.3 Attach (1) to (I), (J) & (K) as illustrated.

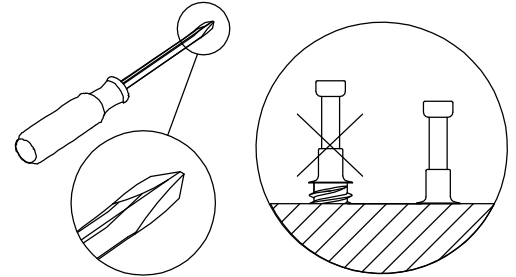
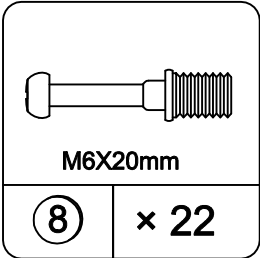


Use one drop of glue in dowel hole.

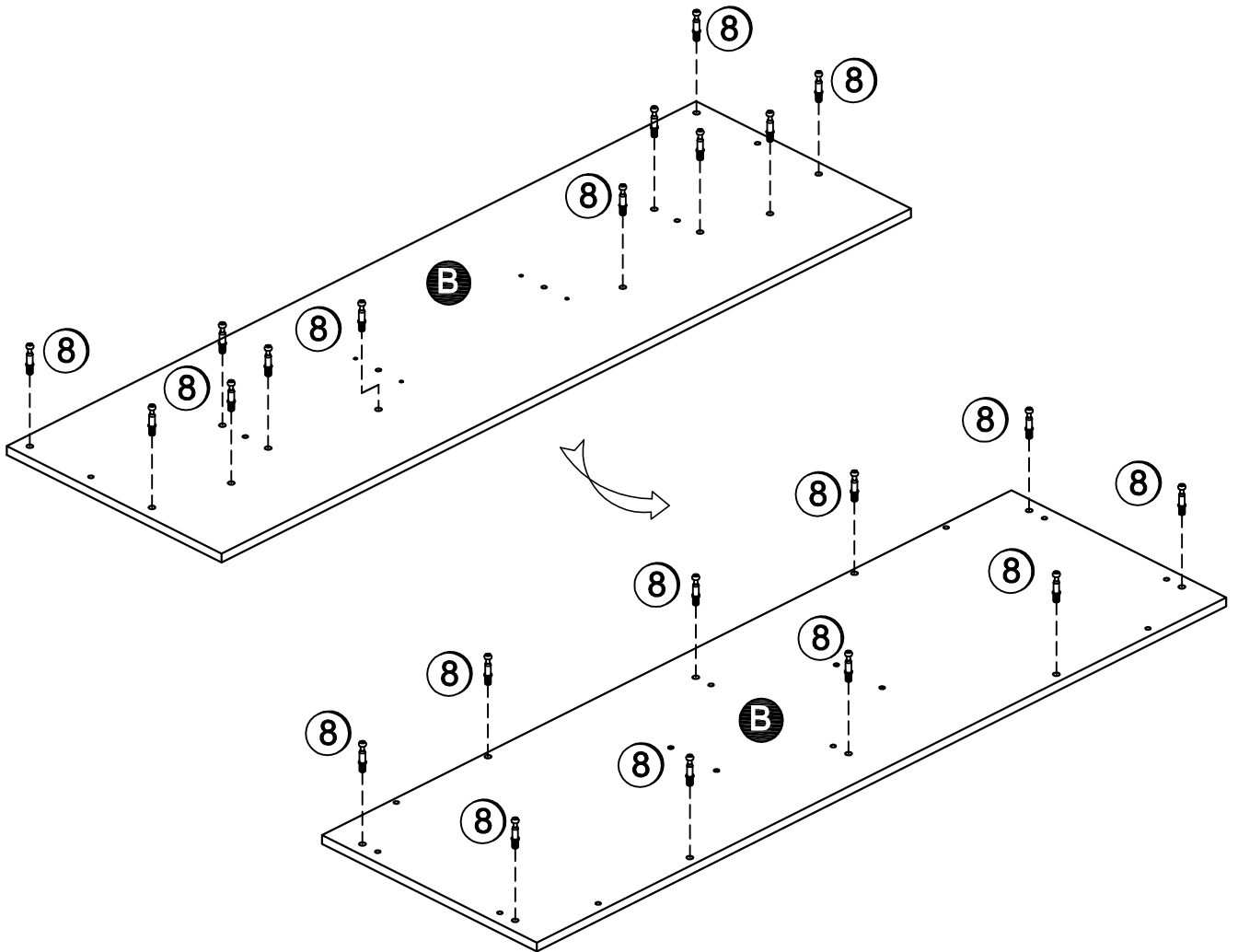


Dowels extend out 3/8". For more details, please see page 4

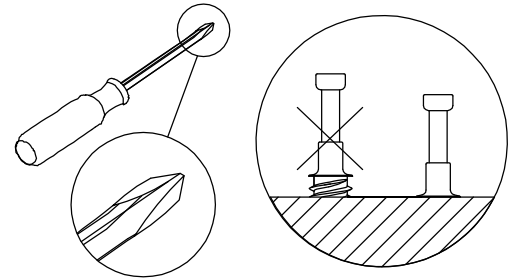
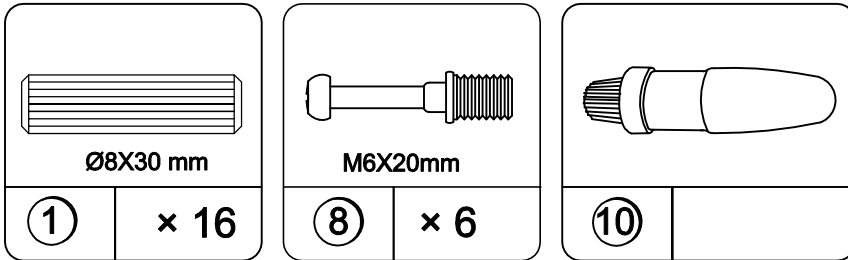
STEP 2



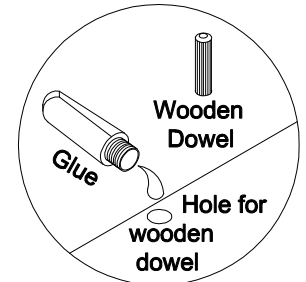
2.1 Attach (8) to both sides of (B) as illustrated.
Do not over tighten.



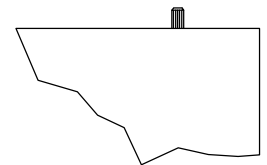
STEP 3



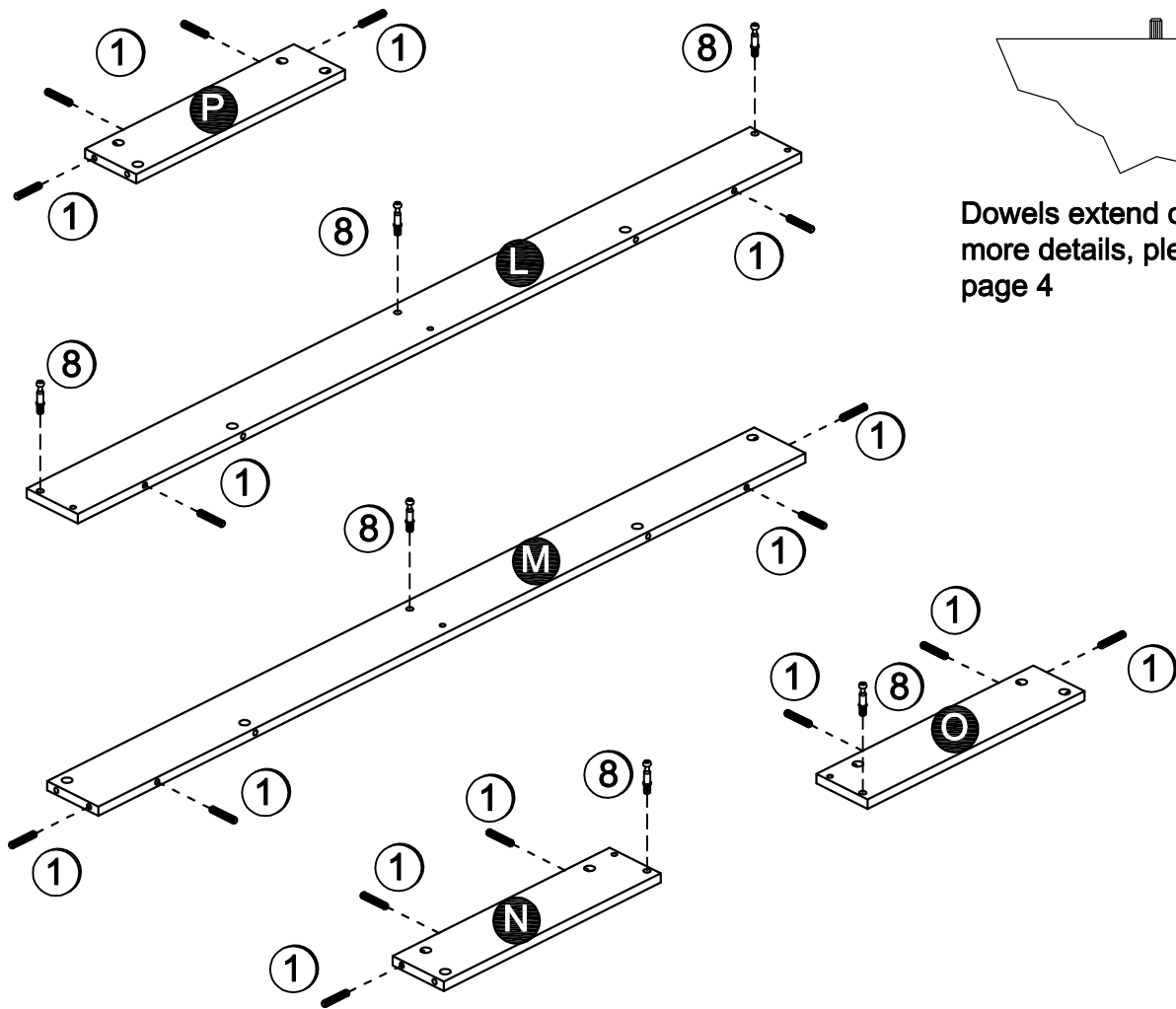
- 3.1 Use one drop glue on the dowel hole.
- 3.2 Attach (8) to (L), (M), (N) & (O) as illustrated. Do not over tighten.
- 3.3 Attach (1) to (L), (M), (N), (O) & (P) as illustrated.



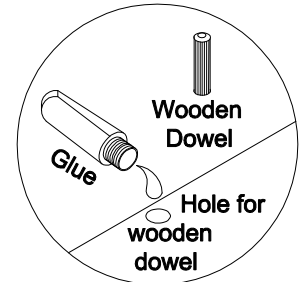
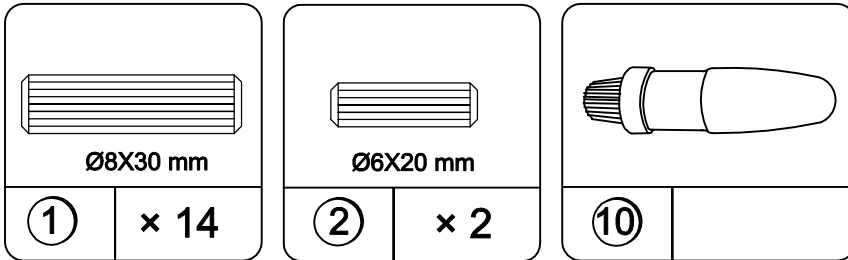
Use one drop of glue in dowel hole.



Dowels extend out 3/8". For more details, please see page 4

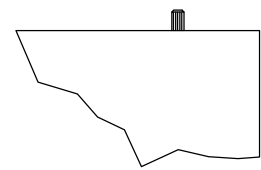


STEP 4

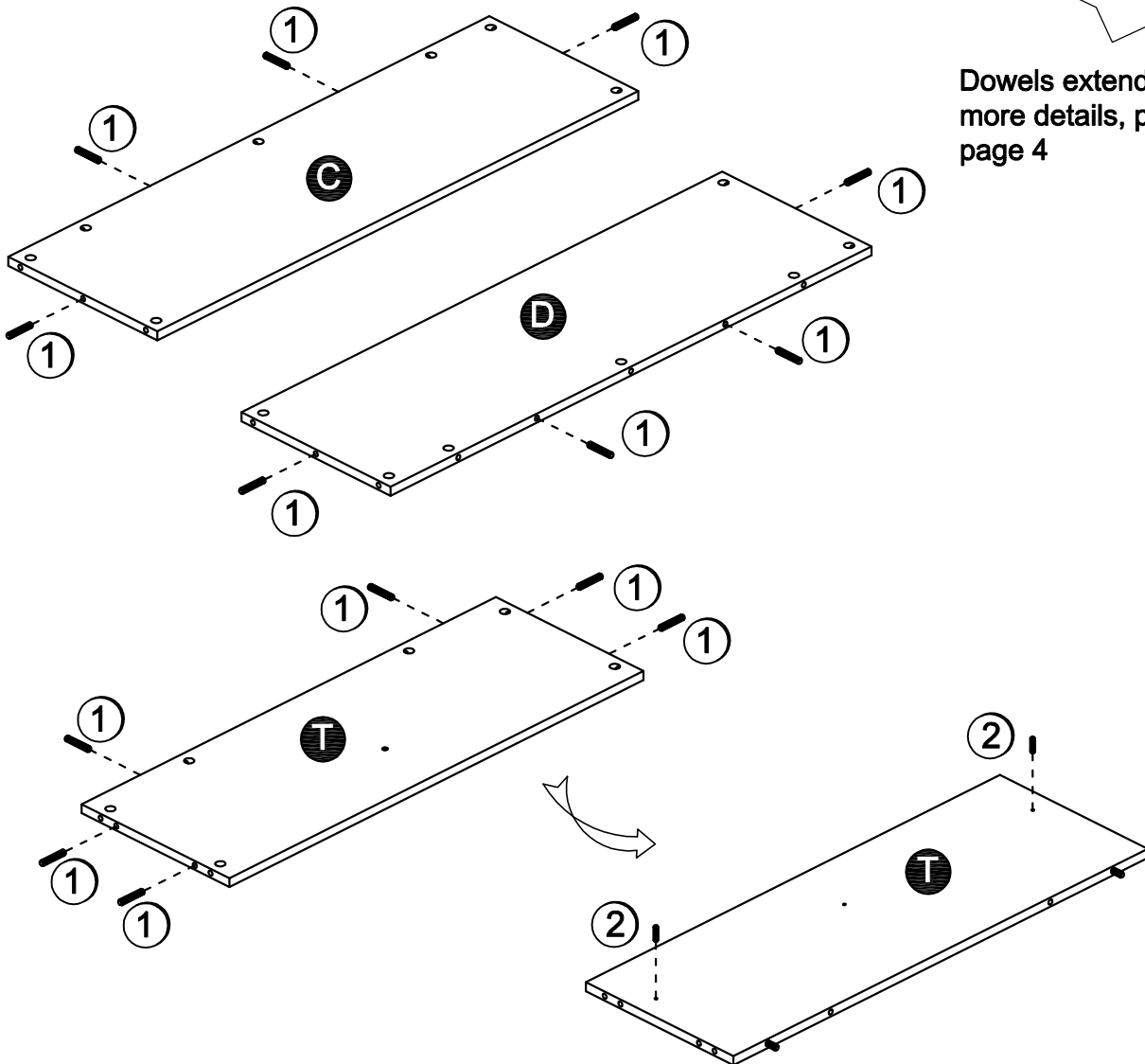


Use one drop of glue in dowel hole.

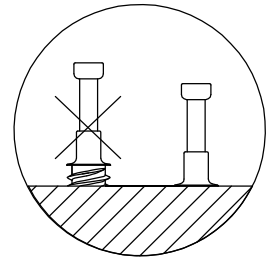
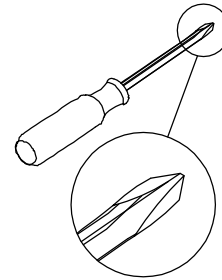
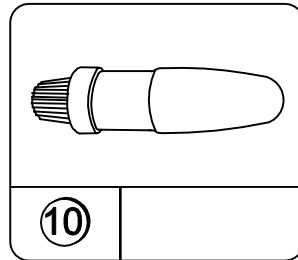
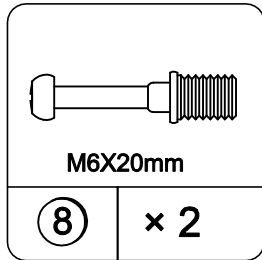
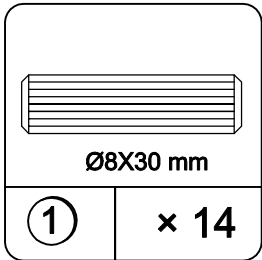
- 4.1 Use one drop glue on the dowel hole.
- 4.2 Attach (1) to (C), (D) & (T) as illustrated.
- 4.3 Attach (2) to (T) as illustrated.



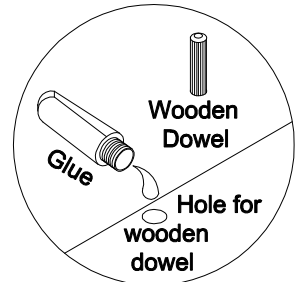
Dowels extend out 3/8". For more details, please see page 4



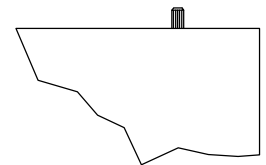
STEP 5



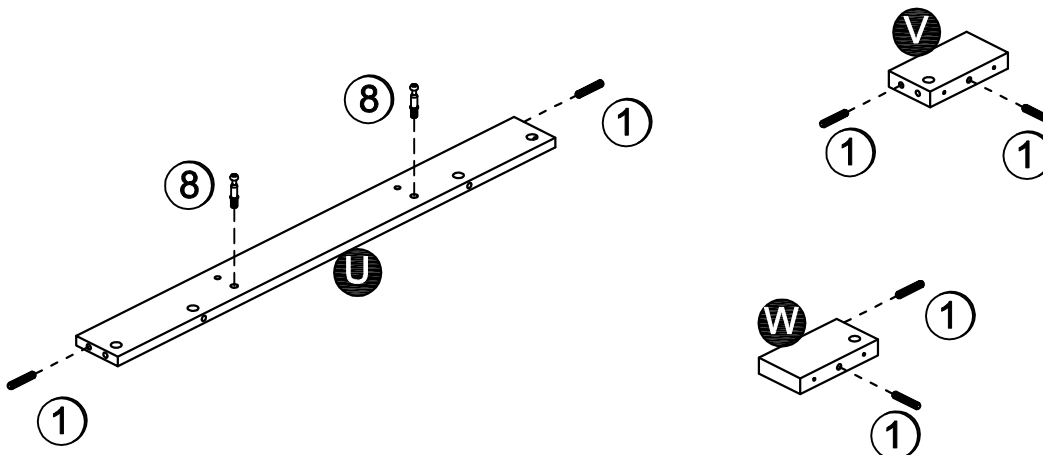
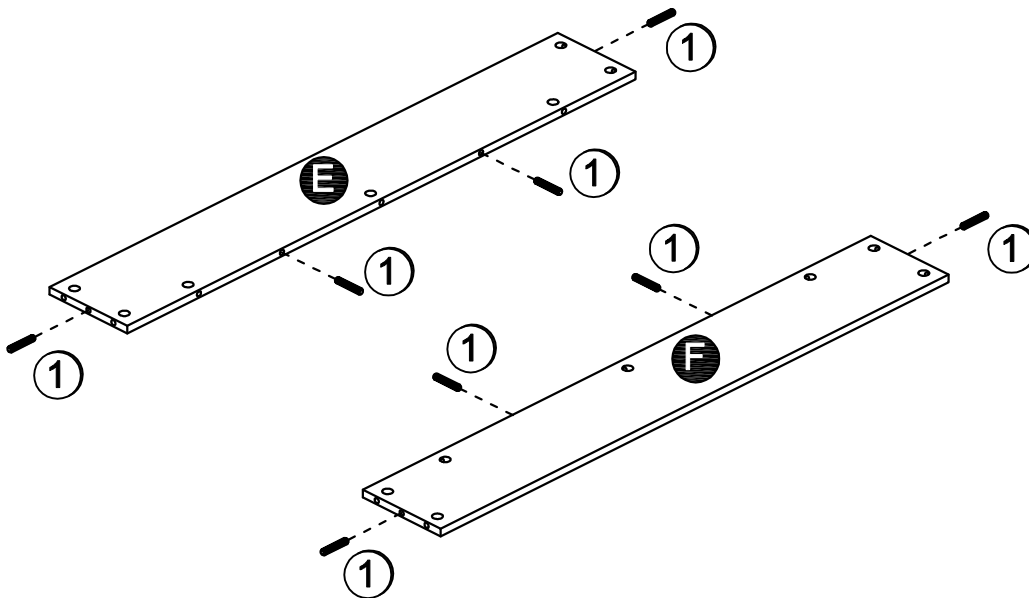
- 5.1 Use one drop glue on the dowel hole.
- 5.2 Attach (8) to (U) as illustrated. Do not over tighten.
- 5.3 Attach (1) to (E), (F), (U), (V) & (W) as illustrated.



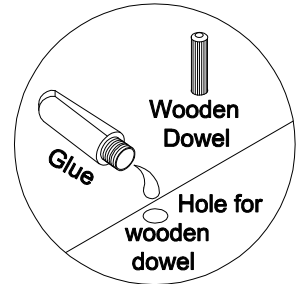
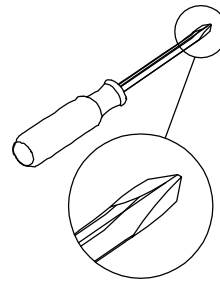
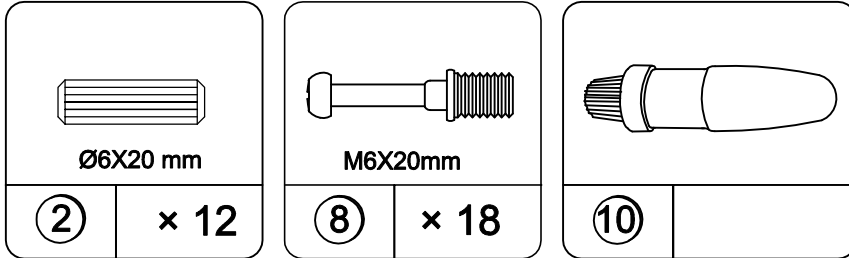
Use one drop of glue in dowel hole.



Dowels extend out 3/8". For more details, please see page 4

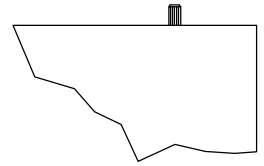


STEP 6

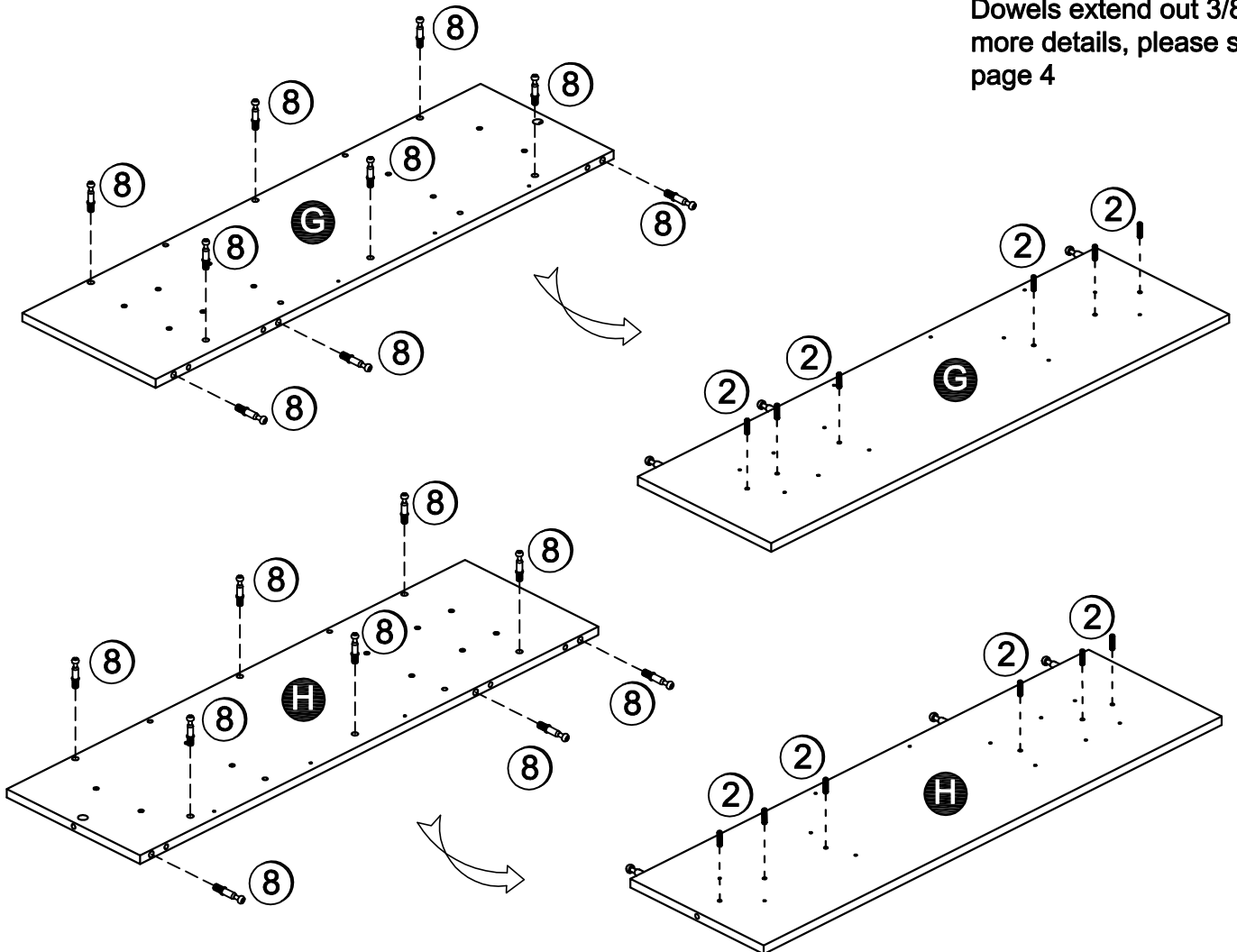


Use one drop of glue in dowel hole.

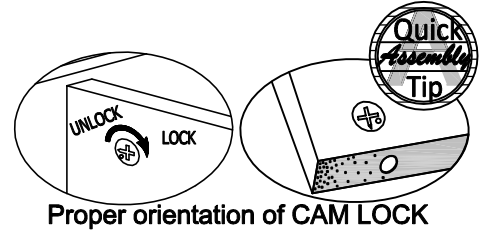
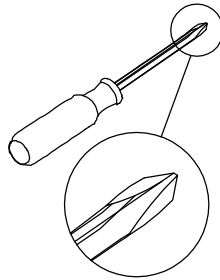
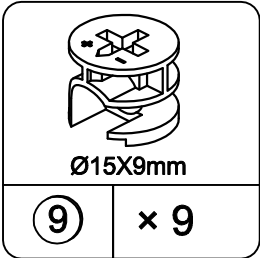
- 6.1 Use one drop of glue on the dowel hole.
- 6.2 Attach (8) to (G) & (H) as illustrated. Do not over tighten.
- 6.3 Attach (2) to (G) & (H) as illustrated.



Dowels extend out 3/8". For more details, please see page 4

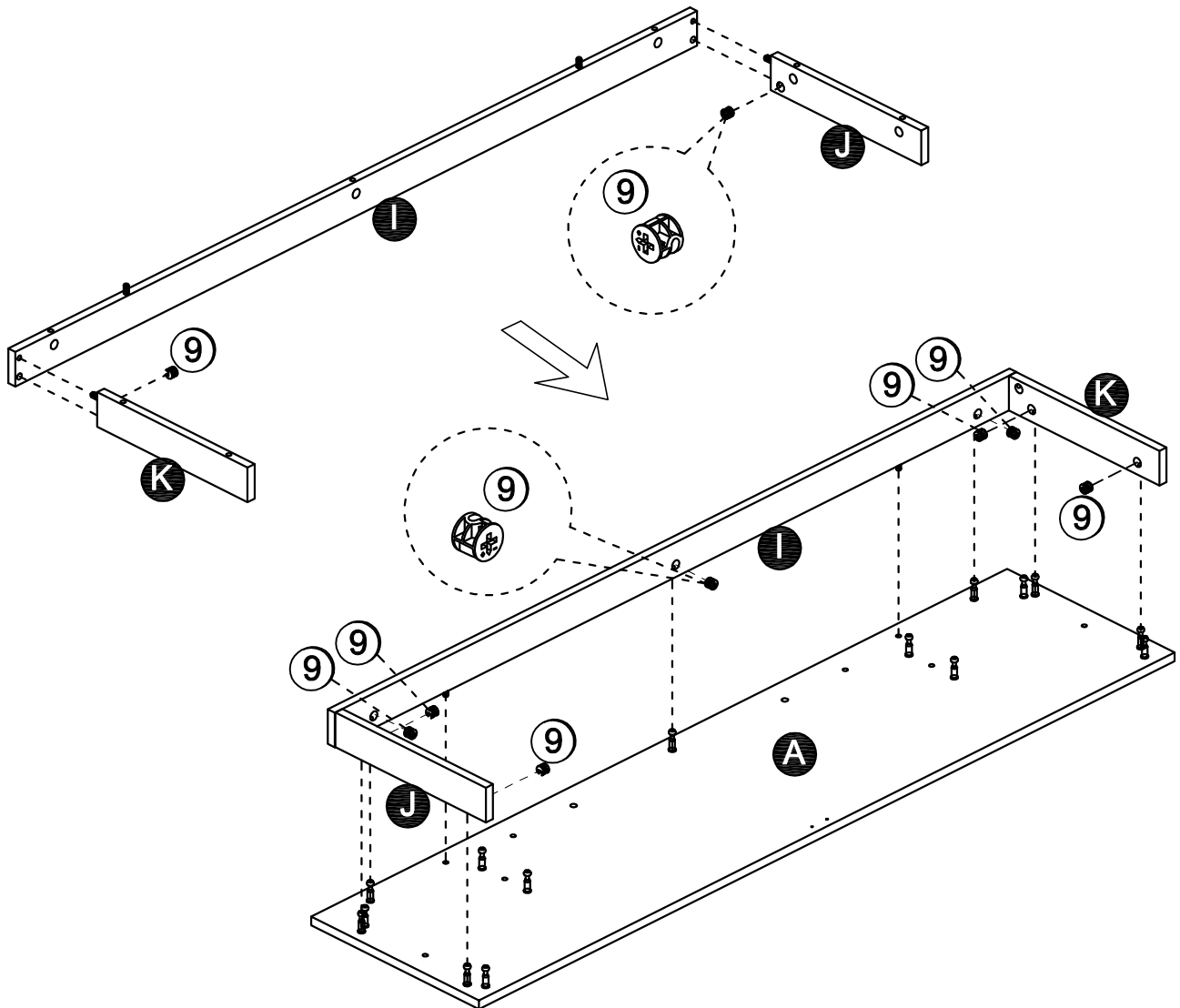


STEP 7

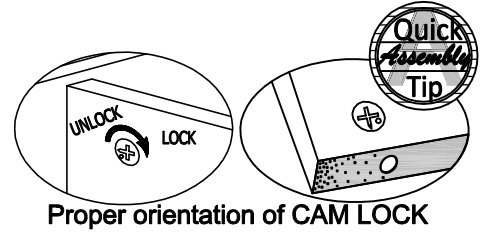
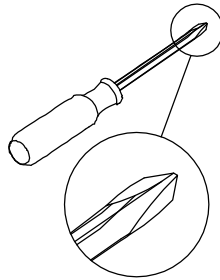
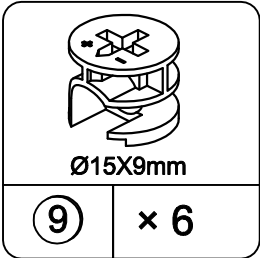


7.1 Attach (I) to (J) & (K) with (9) as illustrated.

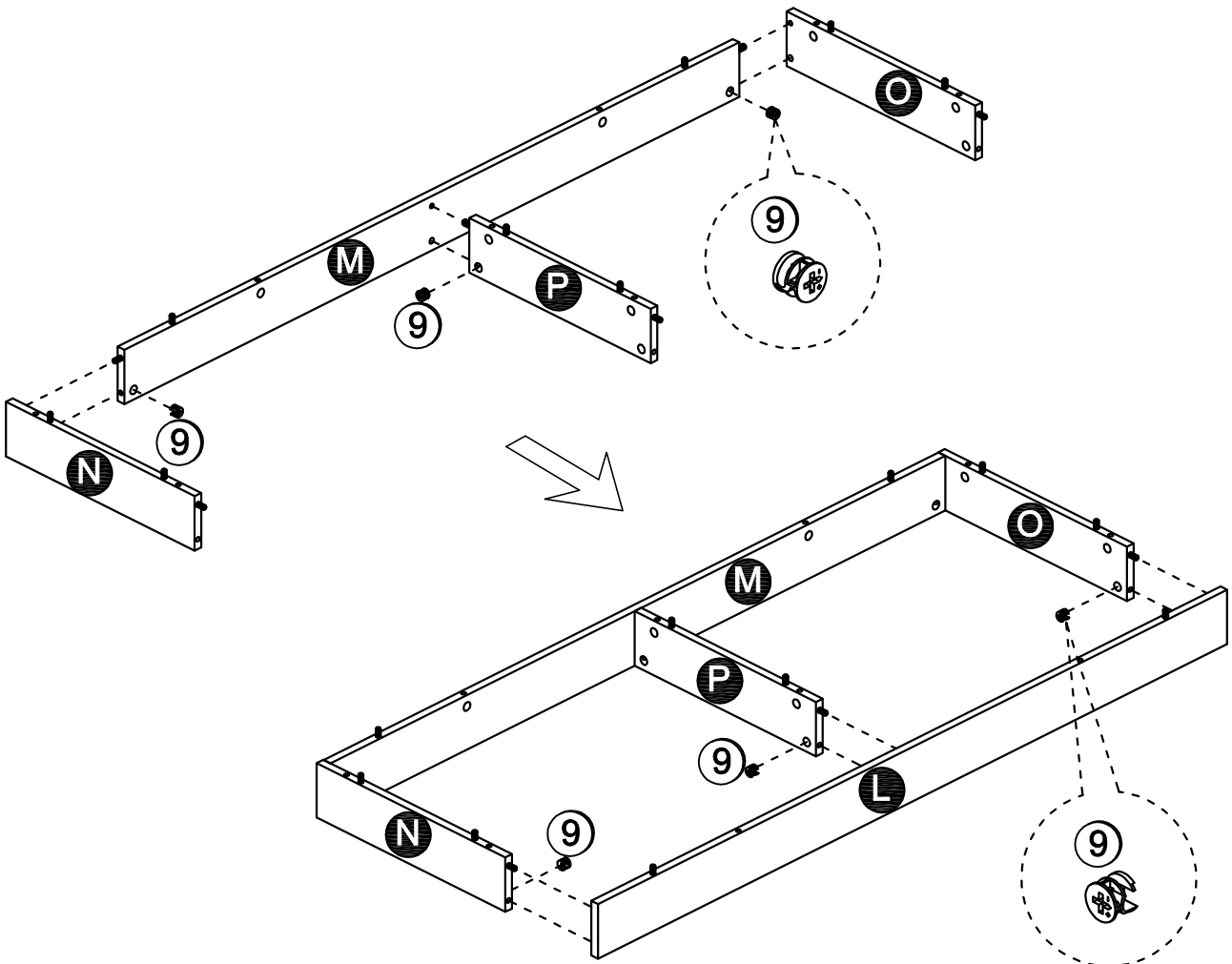
7.2 Attach (I), (J) & (K) to (A) with (9) as illustrated.



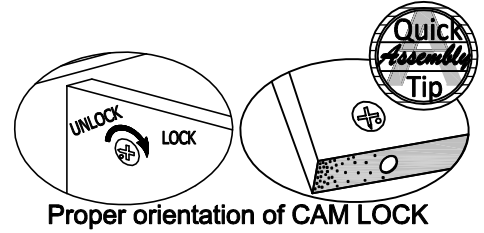
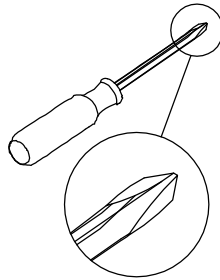
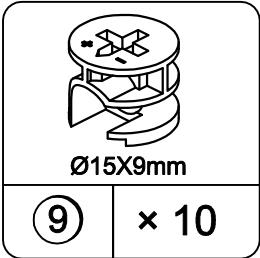
STEP 8



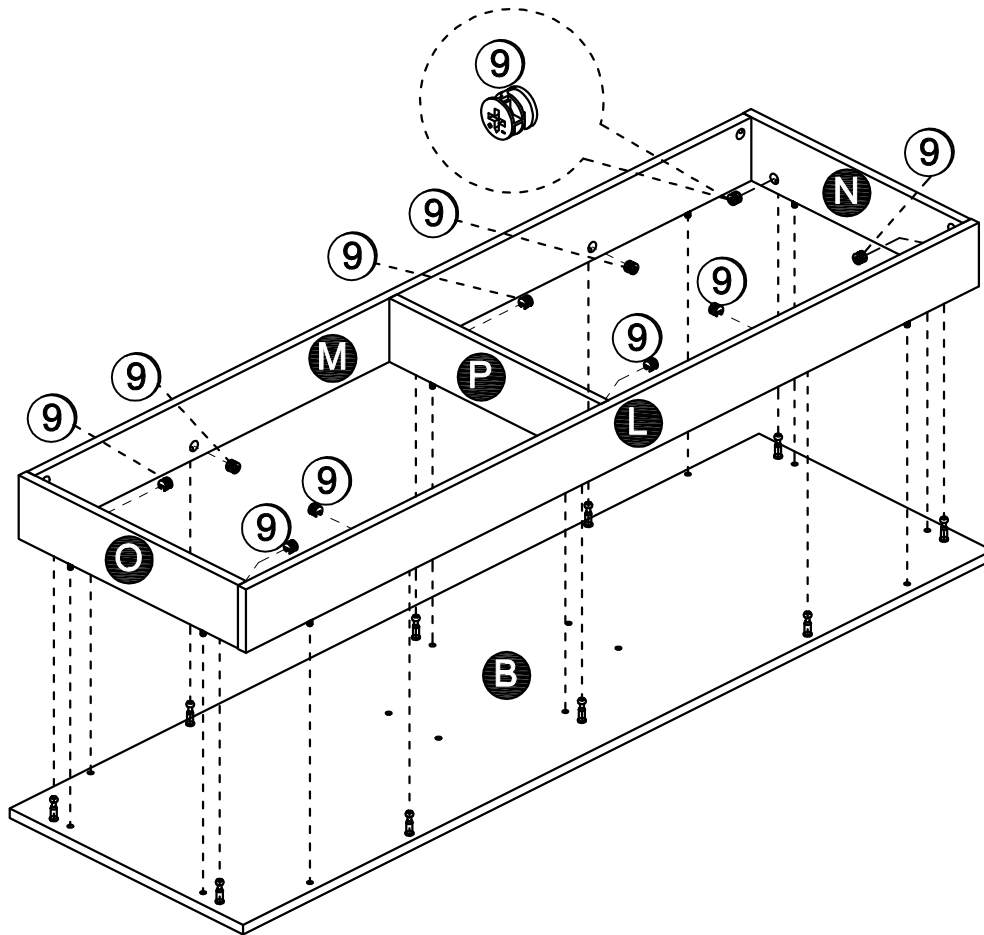
- 8.1 Attach (M) to (N), (O) & (P) with (9) as illustrated.
 8.2 Attach (L) to (N), (O) & (P) with (9) as illustrated.



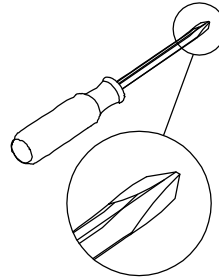
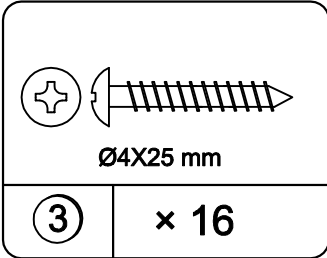
STEP 9



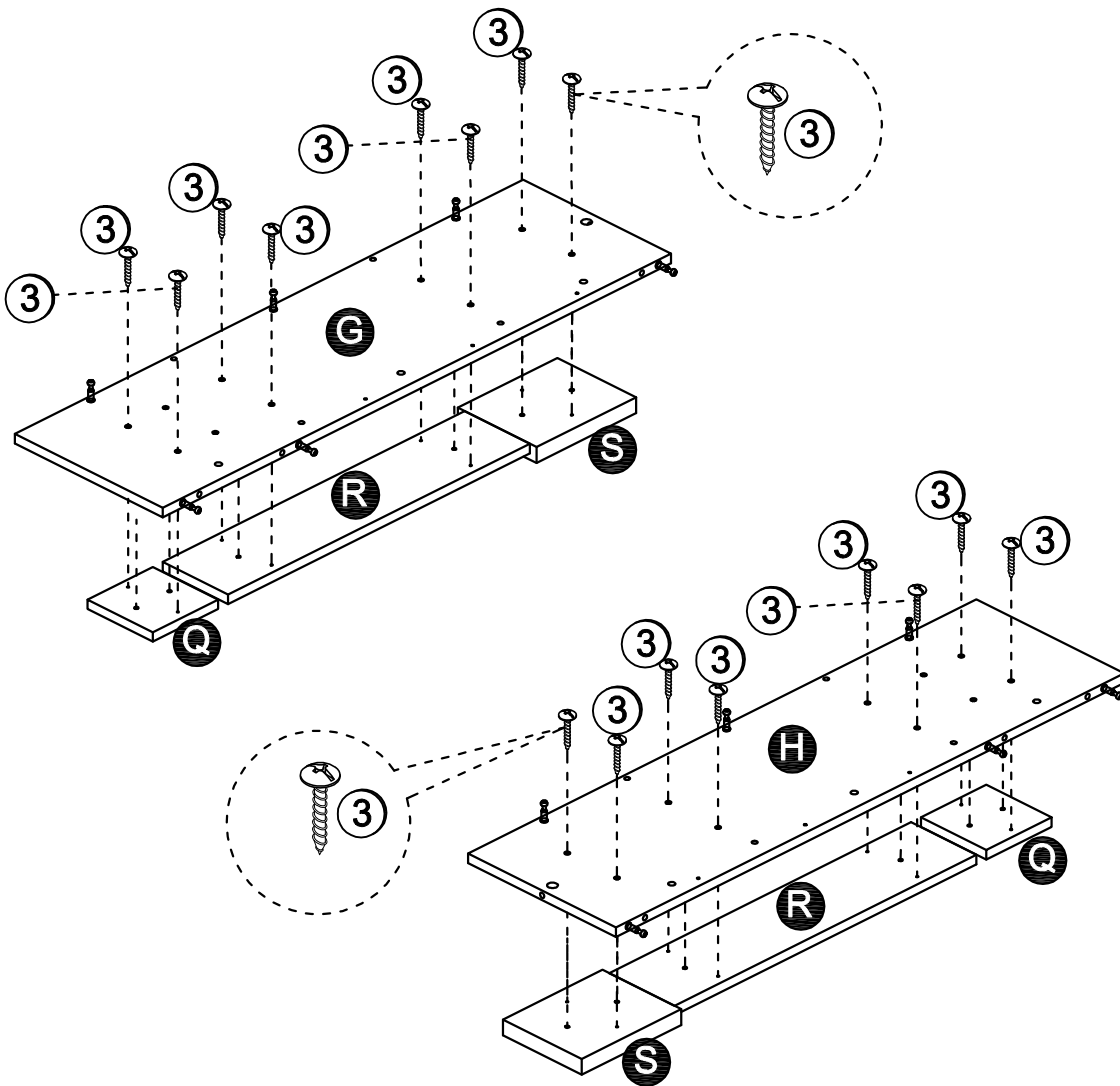
9.1 Attach sample from Step 8 to (B) with (9) as illustrated.



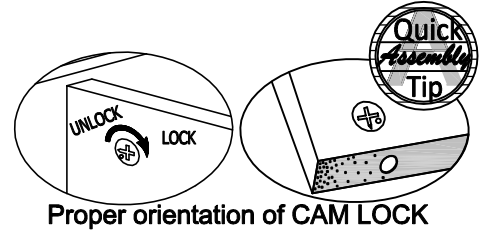
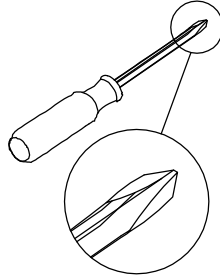
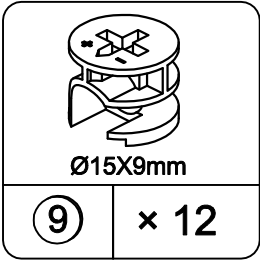
STEP 10



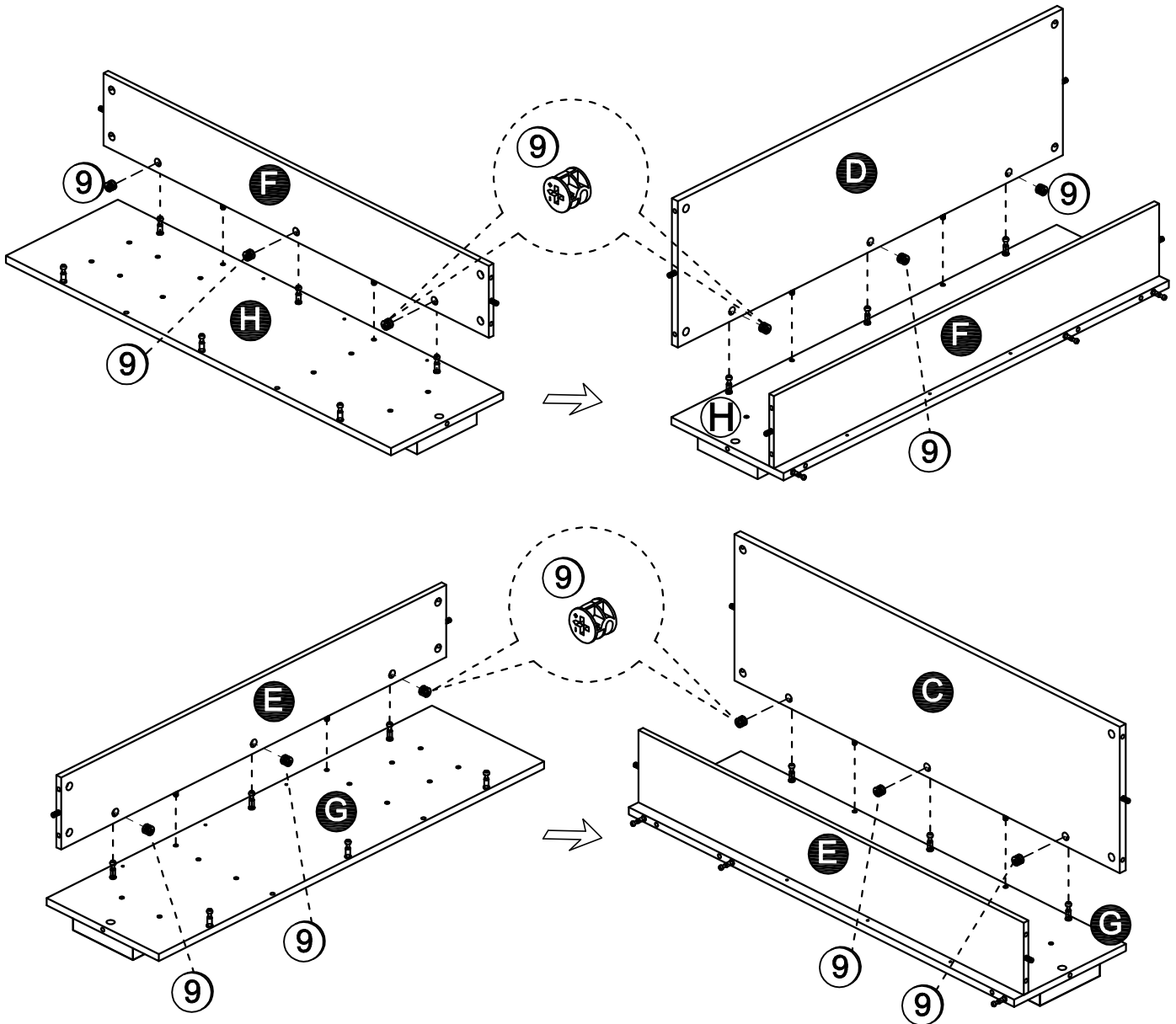
10.1 Attach (G), (H) to (Q), (R) & (S) with (3) as illustrated.



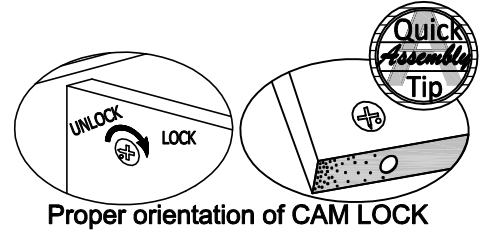
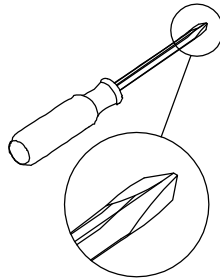
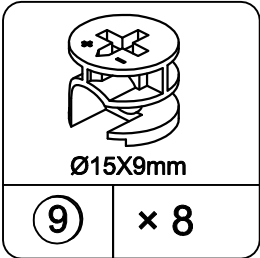
STEP 11



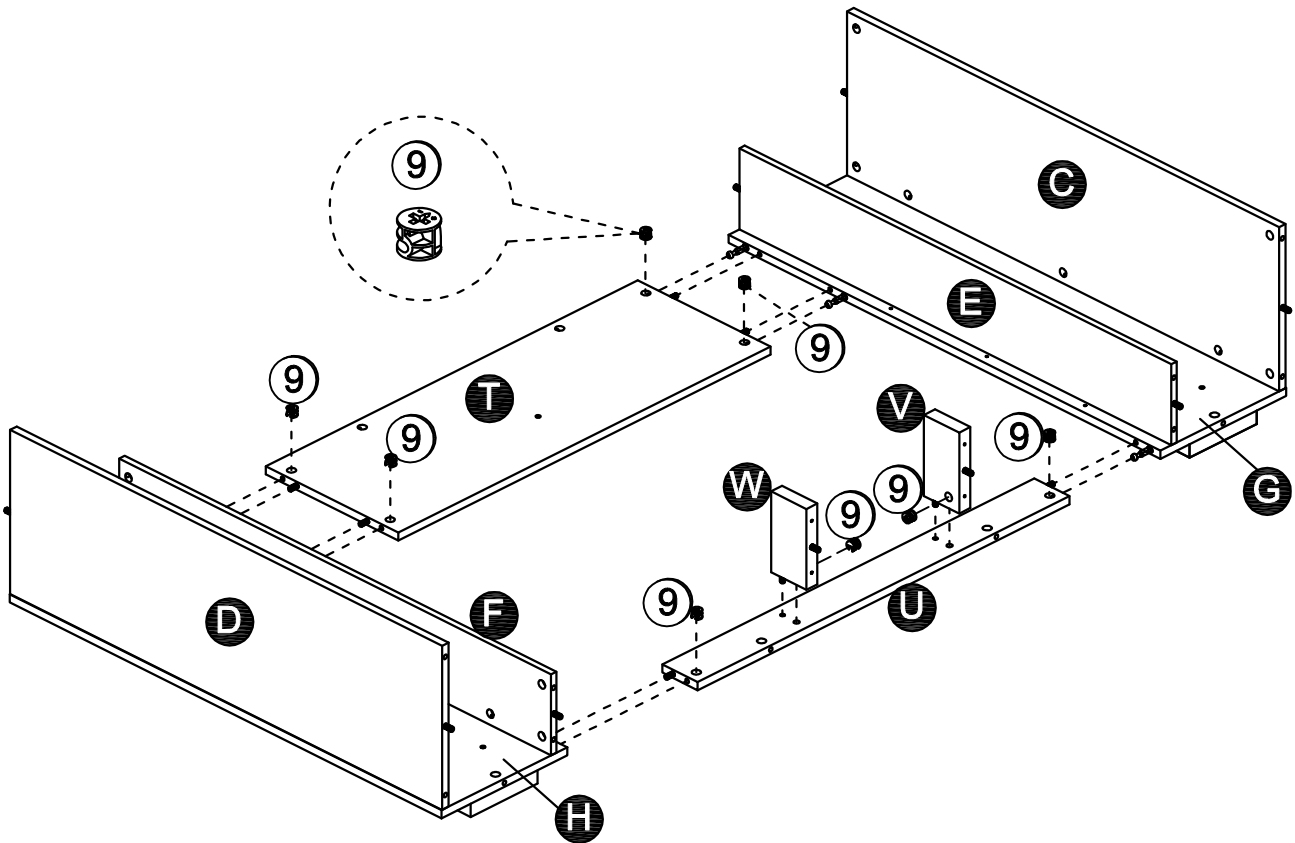
- 11.1 Attach (F) & (D) to (H) with (9) as illustrated.
- 11.2 Attach (E) & (C) to (G) with (9) as illustrated.



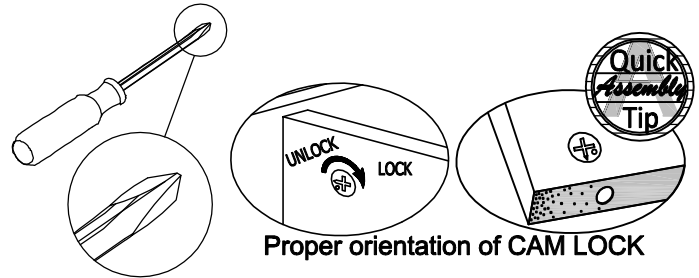
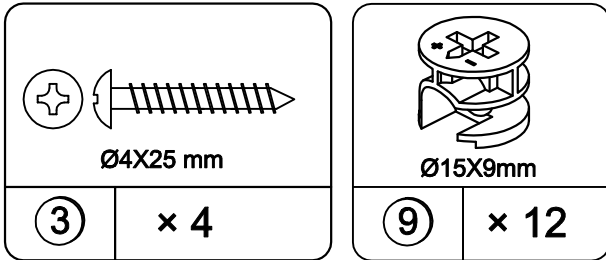
STEP 12



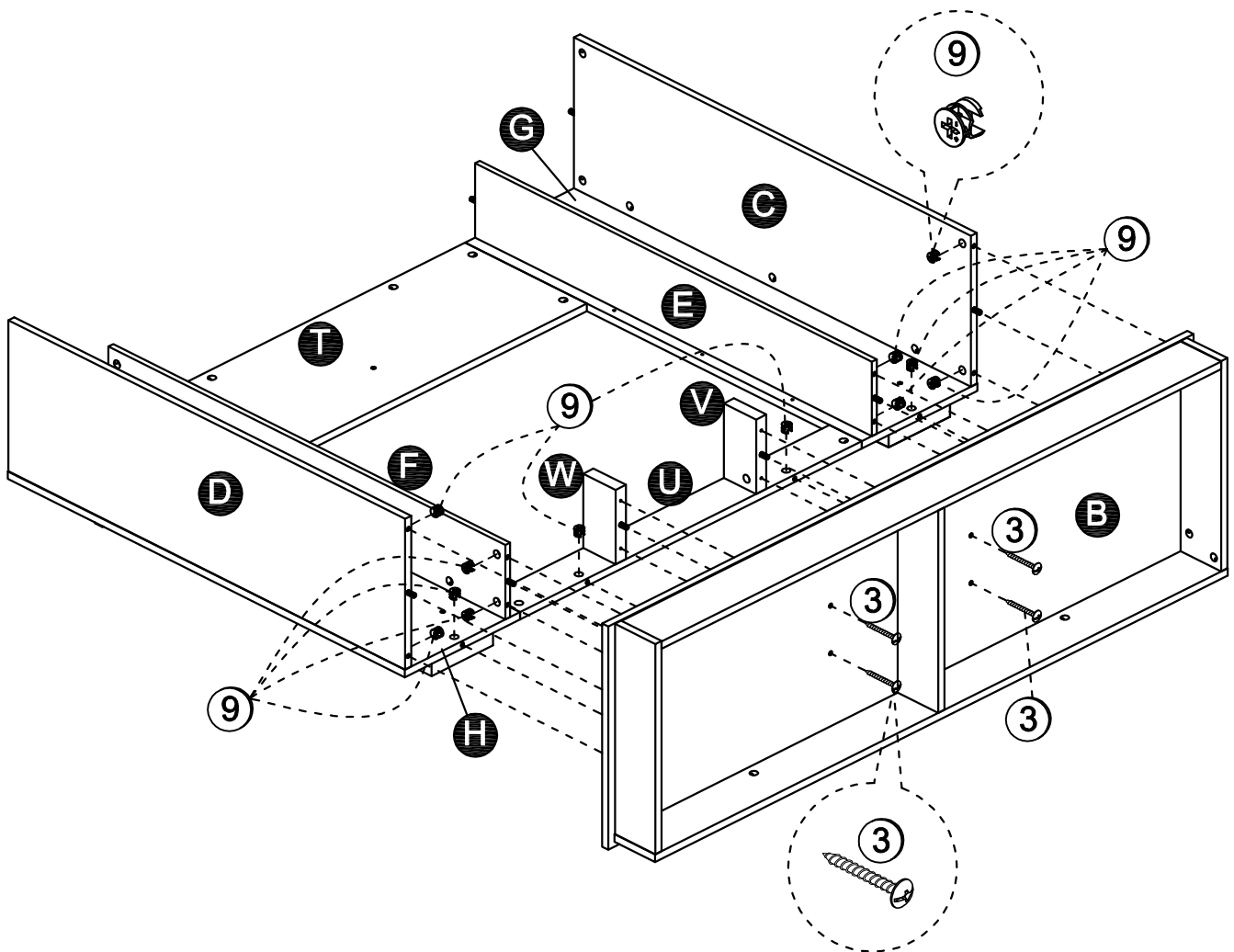
- 12.1 Attach (U) & (T) to (G) & (H) with (9) as illustrated.
 12.2 Attach (V) & (W) to (U) with (9) as illustrated.



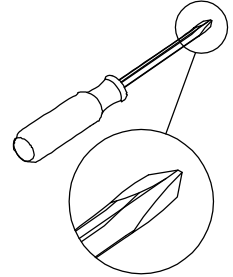
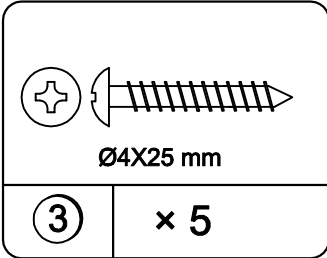
STEP 13



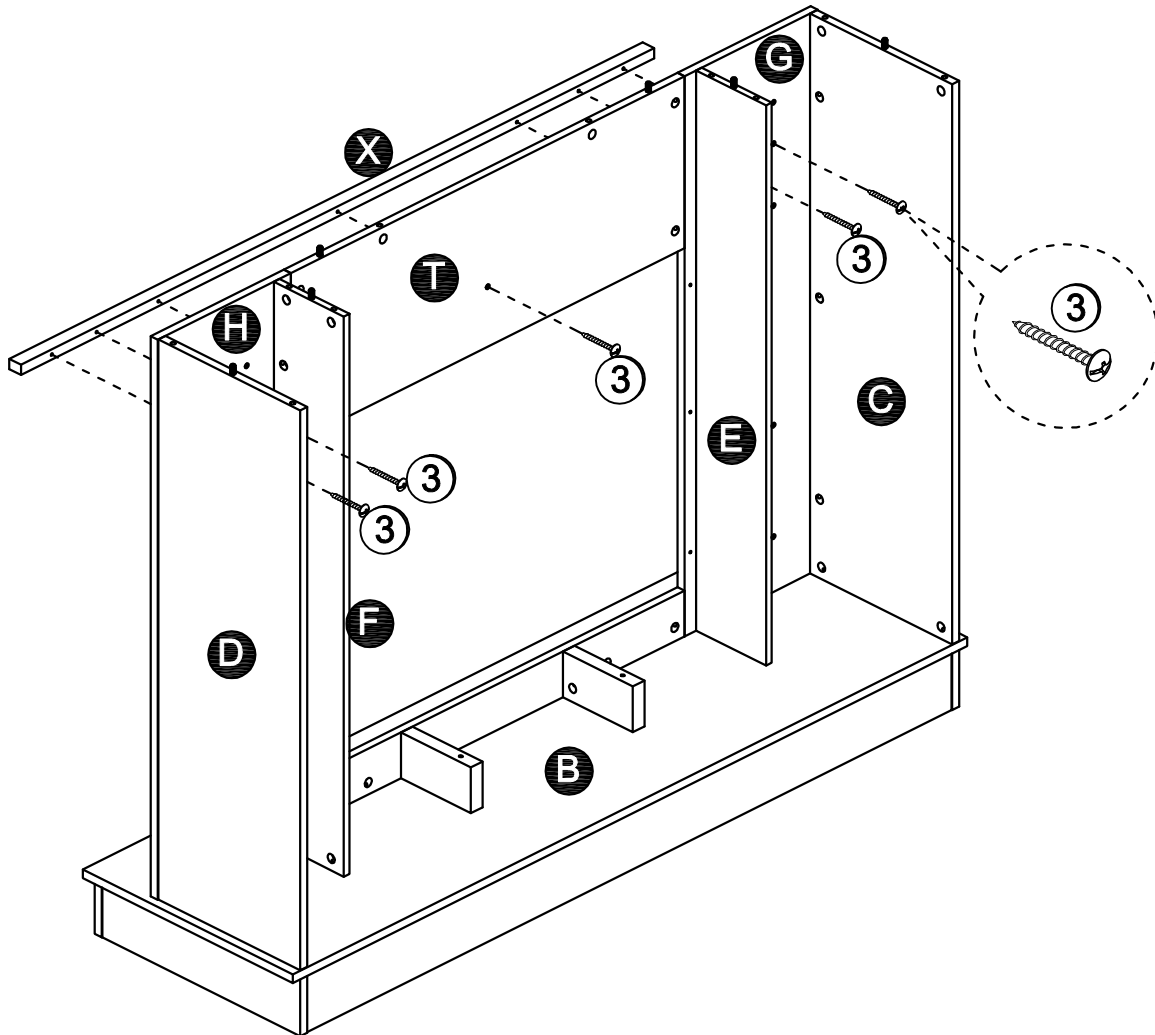
13.1 Attach (B) to sample from Step 12 with (9) & (3) as illustrated.



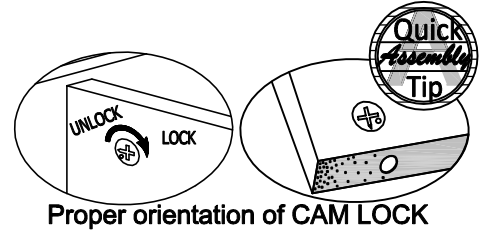
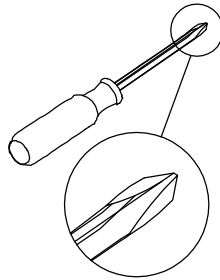
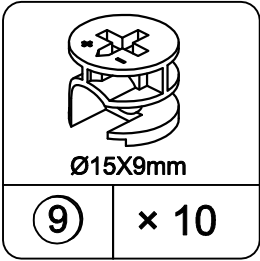
STEP 14



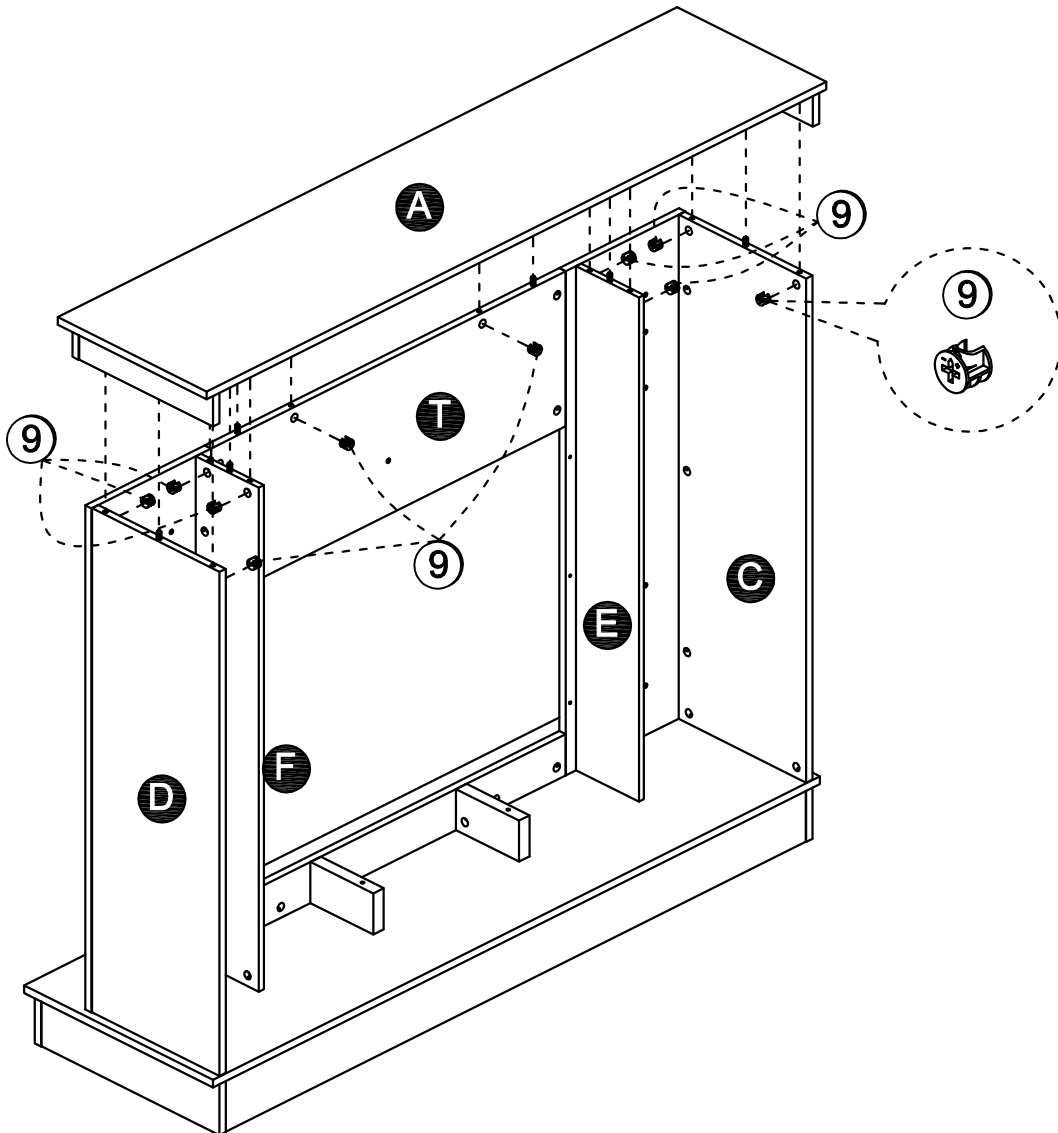
14.1 Attach (X) to sample from Step 13 with (3) as illustrated.



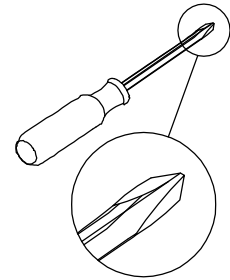
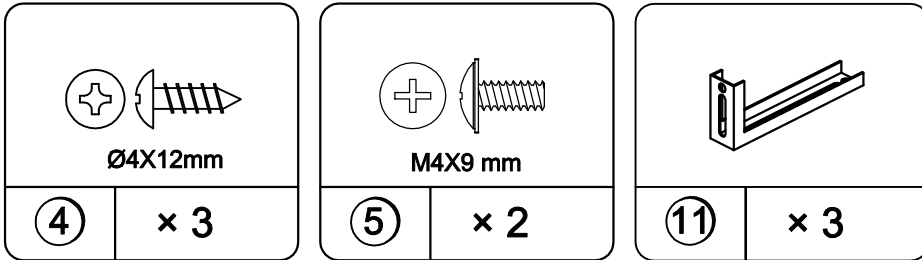
STEP 15



15.1 Attach (A) to sample from Step 14 with (9) as illustrated.



STEP 16

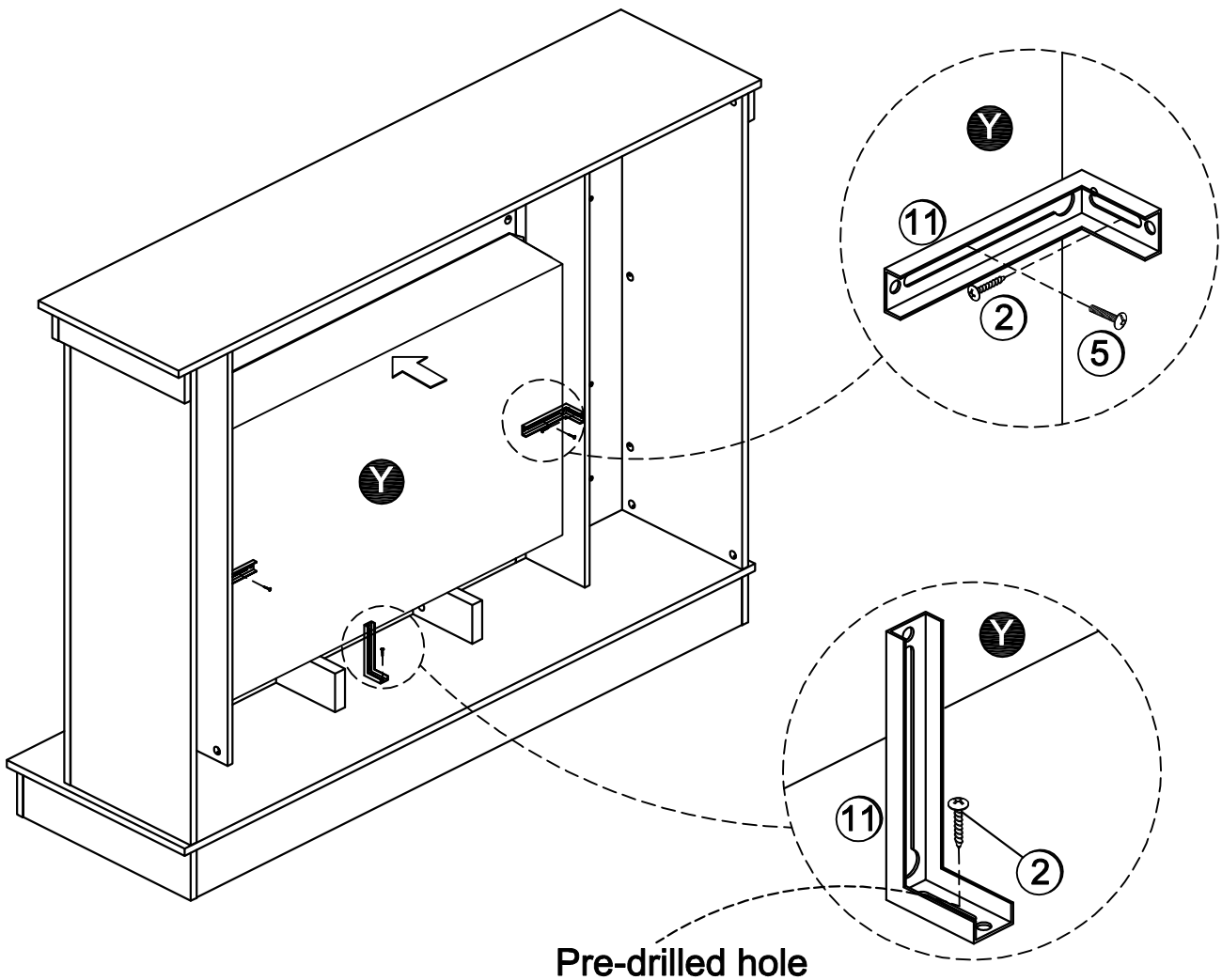


16.1 Insert and align fireplace front to line up with front side panels.

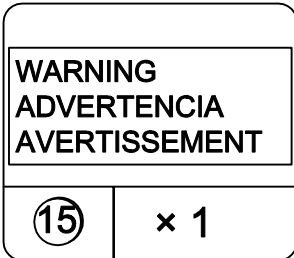
16.2 Attach L-Brackets (11) to fireplace using bolt (5) as illustrated.

16.3 Attach L-brackets to bottom and side panels using screw (2) as illustrated.

CAUTION: Do not tighten bolts and screw at the beginning of this assembly step. You can only fully tighten the bolts & screw gradually and evenly when all positions are corrected.

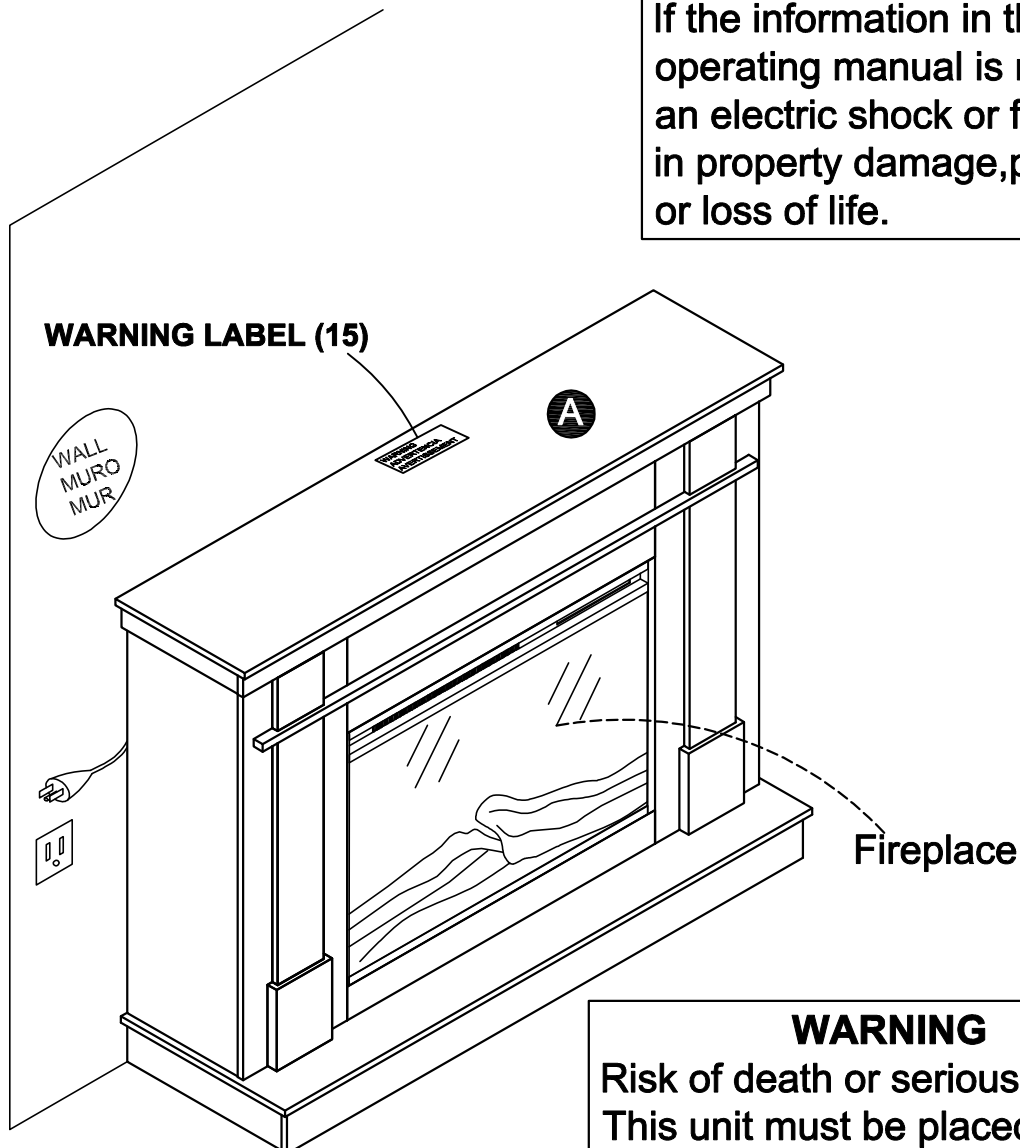


STEP 17



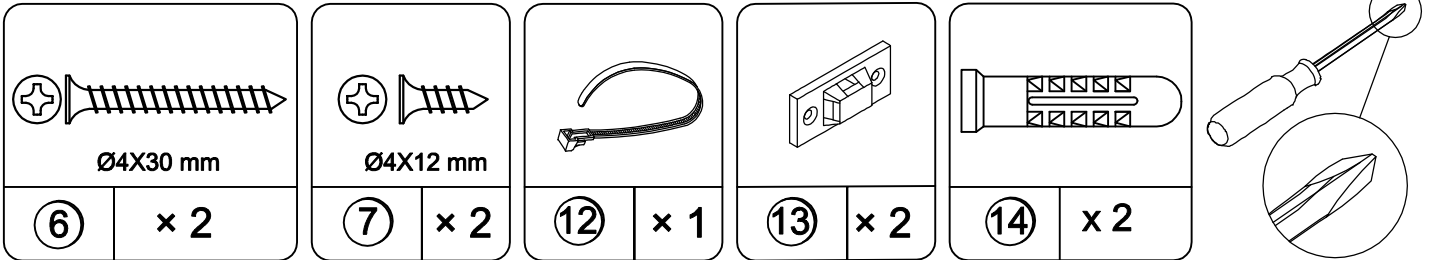
17.1 Apply Warning Label (15) to the center of Top Panel (A) as shown, ensuring that the TV covers the label. Please note that the label is permanent. Once affixed to your item, it will not come off and will damage the surface if removal is attempted.

WARNING
If the information in the fireplace operating manual is not followed, an electric shock or fire may result in property damage, personal injury, or loss of life.



WARNING
Risk of death or serious injury. This unit must be placed against a fixed in place wall at least as tall as television.

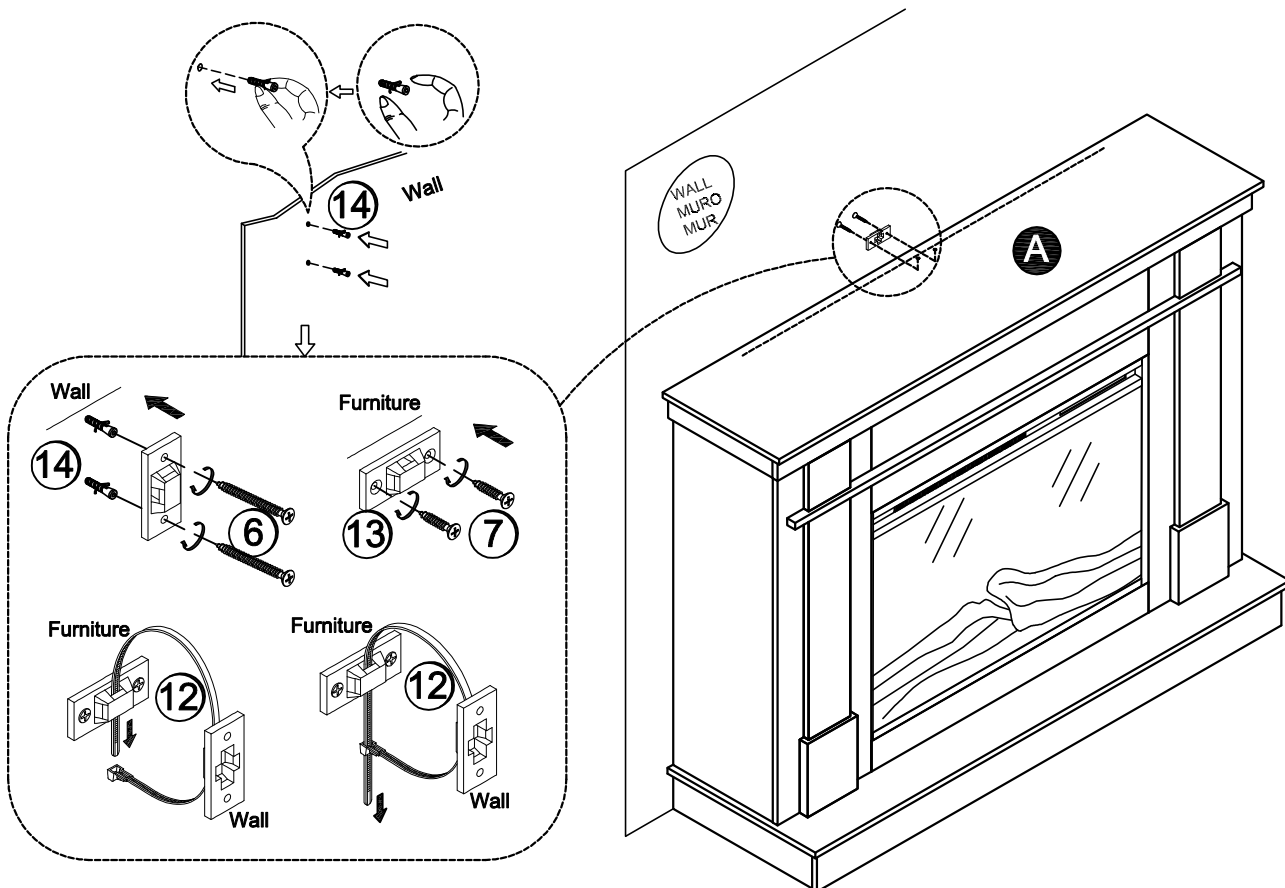
STEP 18



PLEASE NOTE THAT THIS UNIT MUST BE PLACED AGAINST A WALL.

18.1 Drill two 5 mm diameter hole (3/16") in the wallboard. Tap two Wall anchor (14) into the hole until it is flush. Using two Screw (6) to attach one Clip (13) to the wallboard.

18.2 Using Screw (7) to attach one Clip (13) to back of Top panel (A). Move the furniture to its final position. Thread the Strap (12) through Clip (13) as shown in the illustration, tighten Strap (12) until snug. Do not over tighten.

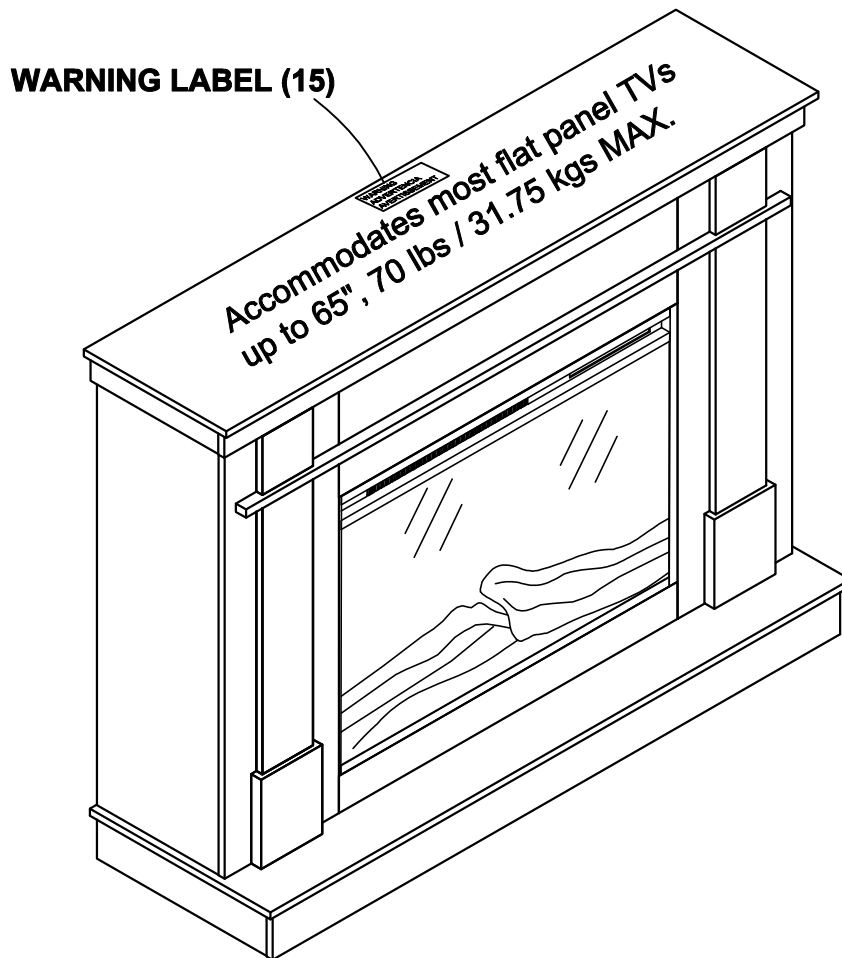


Maximum Loads

This unit has been designed to support the maximum loads shown. Exceeding these load limits could cause sagging, instability, product collapse, and/or serious injury.

Notice: Please apply the TV warning label to your unit so you'll always have the model's weight and TV size limits.

Maximum TV size: 65" flat screen



Certificate of Conformity

1. This certificate applies to the Dorel Home Furnishings, Inc. product identified by this instruction manual.
2. This certificate applies to compliance of this product with the CPSC Ban on Lead-Containing Paint (16 CFR 1303).
3. This product is distributed by: Dorel Home Furnishings, Inc.
410 East First Street South
Wright City, MO 63390
636-745-3351
4. Site of Manufacture: Svay Rieng, Cambodia
5. See front page of instruction manual for date of manufacture.

Register your product to receive the following:



- * New trend details - sneak peek on what's new
- * Surveys - have a voice within our community
- * Quick and easy replacement part service

To register your product, visit ameriwoodhome.com

Star Rating



Visit your local retailer's website, rate your purchased product and leave us some feedback!

We would like to extend a big "Thank You" to all of our customers for taking the time to assemble this Ameriwood Home product, and to give us your valuable feedback.

*Thank
You!*

Cubierta Delantera

Este libro de instrucciones contiene información **IMPORTANTE** de seguridad. Por favor lea y manténgalo para referencia en el futuro.

No Regrese este producto! Comuníquese con nuestro amistoso equipo de servicio al cliente para obtener ayuda.

Llámenos al: 1-800-489-3351 (Gratis) **Visitar:** www.ameriwoodhome.com

PRECAUCION

Este mueble puede volcarse y causar graves heridas y/o muerte.

Anclar el mueble a un poste de madera en la pared (si esto se requiere).

No Permita que los niños monten el mueble.

Mantenga los artículos más pesados en los cajones de abajo.

Página 2

- Abra su artículo en el área donde planea guardarlo para evitar levantar objetos pesados en exceso.
- Identifique, clasifique y cuente las piezas antes de intentar el montaje.
- Las clavijas de compresión se golpean ligeramente con un martillo.
- Asegúrese de mirar siempre hacia el punto en la parte superior del bloqueo de leva hacia el borde exterior.
- NO utilice productos químicos agresivos ni limpiadores abrasivos en este artículo.
- Nunca empujes, jales ni arrastres tus muebles.

Página 3

- Lee atentamente cada paso y sigue el orden adecuado.
- Separe y cuente todas sus piezas y hardware.
- Deja suficiente espacio para el proceso de montaje.
- Tener las siguientes herramientas: Destornillador Phillips #2 y Martillo.
- Precaución: Si utiliza un taladro eléctrico o un destornillador eléctrico para atornillar, tenga en cuenta que debe reducir la velocidad y detenerse cuando el tornillo esté apretado. Si no lo hace, puede pelar el tornillo.

INSTRUCCIONES DE SUJECIÓN DE LA CERRADURA DE LA LEVA.

Este sistema de fijación Cam Lock se utilizará durante todo el proceso de montaje.

Flecha para apuntar hacia el orificio final en el borde de la pieza.

Página 4

Instrucciones de instalación de clavijas de madera:

Es posible que tengas que golpear ligeramente las clavijas de madera con un martillo en los agujeros durante el proceso de montaje.

Inserción de clavijas de madera:

- Inserte la clavija de madera completamente en el orificio.
- La clavija de madera se extenderá aproximadamente 3/8".

Se necesitan 2 personas para el montaje.

PRECAUCIÓN: Si no se utilizan 2 personas para el montaje, podrían producirse daños a la unidad o lesiones personales.

Identificación de los Paneles (Página 5-9)

- Cada pieza tiene un número de pieza único. Consulte el número de pieza correspondiente cuando se ponga en contacto con el servicio de atención al cliente para obtener piezas de repuesto.
- Antes de tirar cualquier embalaje, verifique todo el contenido y asegúrese de haber recibido todas las piezas enumeradas anteriormente.

Este no es el tamaño real

(A) Panel superior	(M) Soporte trasero inferior
(B) Panel inferior	(N) Soporte inferior izquierdo
(C) Panel lateral izquierdo	(O) Soporte inferior derecho
(D) Panel lateral derecho	(P) Soporte central inferior
(E) Partición izquierda	(Q) Panel decorativo superior
(F) Partición derecha	(R) Panel decorativo central
(G) Barandilla lateral izquierda de la chimenea	(S) Panel decorativo inferior
(H) Riel lateral derecho de chimenea	(T) Barandilla superior chimenea
(I) Faldón delantero del estante superior	(U) Barandilla lateral inferior de chimenea
(J) Estante superior izquierdo	(V) Soporte izquierdo
(K) Faldón derecho del estante superior	(W) Soporte adecuado
(L) Soporte frontal inferior	(X) Riel delantero inferior
	(Y) Chimenea

Lista de Piezas (Página 10-11)

- Cada pieza tiene un número de pieza único. Consulte el número de pieza correspondiente cuando se ponga en contacto con el servicio de atención al cliente para obtener piezas de repuesto.
- Antes de tirar cualquier embalaje, verifique todo el contenido y asegúrese de haber recibido todas las piezas enumeradas anteriormente.

Para cualquier hardware de repuesto, consulte la página 11.

Página 12

- 1.1 Utilice una gota de pegamento en el orificio de la clavija.
- 1.2 Conecte (8) a (A) y (I) como se ilustra. No apriete demasiado.
- 1.3 Conecte (1) a (I), (J) y (K) como se ilustra.

Página 13

- 2.1 Conecte (8) a ambos lados de (B) como se ilustra. No apriete demasiado.

Página 14

- 3.1 Utilice una gota de pegamento en el orificio de la clavija.
- 3.2 Conecte (8) a (L), (M), (N) y (O) como se ilustra. No apriete demasiado.
- 3.3 Conecte (1) a (L), (M), (N), (O) y (P) como se ilustra.

Página 15

- 4.1 Utilice una gota de pegamento en el orificio de la clavija.
- 4.2 Conecte (1) a (C), (D) y (T) como se ilustra.
- 4.3 Conecte (2) a (T) como se ilustra.

Página 16

- 5.1 Utilice una gota de pegamento en el orificio de la clavija.
- 5.2 Conecte (8) a (U) como se ilustra. No apriete demasiado.
- 5.3 Conecte (1) a (E), (F), (U), (V) y (W) como se ilustra.

Página 17

- 6.1 Utilice una gota de pegamento en el orificio de la clavija.
- 6.2 Conecte (8) a (G) y (H) como se ilustra. No apriete demasiado.
- 6.3 Conecte (2) a (G) y (H) como se ilustra.

Página 18

- 7.1 Conecte (I) a (J) y (K) con (9) como se ilustra.
- 7.2 Conecte (I), (J) y (K) a (A) con (9) como se ilustra.

Página 19

- 8.1 Conecte (M) a (N), (O) y (P) con (9) como se ilustra.
- 8.2 Conecte (L) a (N), (O) y (P) con (9) como se ilustra.

Página 20

- 9.1 Adjunte la muestra del Paso 8 a (B) con (9) como se ilustra.

Página 21

- 10.1 Conecte (G), (H) a (Q), (R) y (S) con (3) como se ilustra.

Página 22

- 11.1 Conecte (F) y (D) a (H) con (9) como se ilustra.
- 11.2 Conecte (E) y (C) a (G) con (9) como se ilustra.

Página 23

- 12.1 Conecte (U) y (T) a (G) y (H) con (9) como se ilustra.
- 12.2 Conecte (V) y (W) a (U) con (9) como se ilustra.

Página 24

- 13.1 Adjunte (B) a la muestra del Paso 12 con (9) y (3) como se ilustra.

Página 25

- 14.1 Adjunte (X) a la muestra del Paso 13 con (3) como se ilustra.

Página 26

- 15.1 Adjunte (A) a la muestra del Paso 14 con (9) como se ilustra.

Página 27

- 16.1 Inserte y alinee el frente de la chimenea para alinearlos con los paneles laterales frontales.
- 16.2 Fije los soportes en L (11) a la chimenea usando el perno (5) como se ilustra.
- 16.3 Fije los soportes en L a los paneles inferiores y laterales usando el tornillo (2) como se ilustra.

PRECAUCIÓN: No apriete los pernos ni los tornillos al comienzo de este paso de montaje. Sólo podrá apretar completamente los pernos y los tornillos de manera gradual y uniforme cuando se hayan corregido todas las posiciones.

Página 28

- 17.1 Aplique la etiqueta de advertencia (15) al centro del panel superior (A) como se muestra, asegurándose de que el televisor cubra la etiqueta. Tenga en cuenta que la etiqueta es permanente. Una vez fijado a su artículo, no se desprenderá y dañará la superficie si se intenta retirarlo.

Advertencia: Si no se sigue la información del manual de funcionamiento de la chimenea, una descarga eléctrica o un incendio pueden provocar daños a la propiedad, lesiones personales o la muerte.

Riesgo de muerte o lesiones graves. Esta unidad debe colocarse contra una pared fija al menos tan alta como la consola de la chimenea.

Página 29

TENGA EN CUENTA QUE ESTA UNIDAD DEBE COLOCARSE CONTRA UNA PARED.

18.1 Taladre dos orificios de 5 mm de diámetro (3/16") en el panel. Introduzca dos anclajes de pared (14) en el orificio hasta que quede al ras. Utilice dos tornillos (6) para fijar un clip (13) al panel.

18.2 Usando el tornillo (7) para fijar un clip (13) a la parte posterior del panel superior (A). Mueva el mueble a su posición final. Pase la correa (12) a través del clip (13) como se muestra en la ilustración, apriete la correa (12) hasta que quede ajustada. No apriete demasiado.

Página 30

CARGA MAXIMA

Esta unidad ha sido diseñada para soportar las cargas máximas que se muestran. Exceder estos límites de carga podría causar hundimiento, inestabilidad, colapso del producto y/o lesiones graves.

Aviso: aplique la etiqueta de advertencia del televisor a su unidad para que siempre tenga los límites de peso y tamaño del televisor del modelo.

Tamaño máximo de TV: pantalla plana de 65".

Página 31

Registre su producto para recibir lo siguiente:

- * Detalles de nuevas tendencias - Vistazo a lo nuevo
- * Encuestas - alec su voz entre su comunidad
- * Fácil y rápido servicio de partes de remplace

Para registrar su producto, visite ameriwoodhome.com

Clasificación de 5 estrellas

Visite el sitio web de su distribuidor local, califique el producto que compró y déjenos sus comentarios.

Nos gustaría enviar un gran "Agradecimiento" a todos nuestros clientes por tomarse el tiempo de ensamblar este producto de Ameriwood Home, y por darnos sus valiosos comentarios.

Gracias

Couverture Avant

CE LIVRET D'INSTRUCTION CONTIENT DES INFORMATIONS **IMPORTANTES** SUR LA SÉCURITÉ.
VEUILLEZ LIRE ET GARDER POUR UNE RÉFÉRENCE FUTURE

Ne retournez pas ce produit! Contactez notre équipe de service à la clientèle amicale d'abord pour obtenir de l'aide.

Appelez-nous: 1-800-489-3351 (sans frais) - **Visitez:** www.ameriwoodhome.com

ATTENTION

Le meuble peut basculer et causer des blessures graves ou la mort.

Ancrer le meuble à une planche murale dans le mur (si indiqué).

Ne laissez pas les enfants grimper sur le meuble.

Placez les articles lourds sur les étagères ou dans les tiroirs inférieurs.

Page 2 (en anglais)

- Ouvrez votre article dans l'endroit où vous prévoyez de le garder pour éviter de soulever des charges lourdes excessives.
- Identifiez, triezy et comptez les pièces avant de tenter l'assemblage.
- Les chevilles de compression sont légèrement enfoncées à l'aide d'un marteau.
- Assurez-vous de toujours faire face à la pointe sur le dessus de la serrure à came vers le bord extérieur.
- N'utilisez PAS de produits chimiques agressifs ou de nettoyeurs abrasifs sur cet article.
- Ne poussez jamais, ne tirez pas et ne traînez jamais vos meubles.

Page 3 (en anglais)

- Lisez attentivement chaque étape et suivez l'ordre approprié.
- Séparez et comptez toutes vos pièces et votre quincaillerie.
- Donnez-vous suffisamment d'espace pour le processus d'assemblage.
- Munissez-vous des outils suivants : tournevis cruciforme #2 et marteau.
- Attention : Si vous utilisez une perceuse électrique ou un tournevis électrique pour le vissage, veillez à ralentir et à vous arrêter lorsque la vis est serrée. Le non-respect de cette consigne peut entraîner le dénudage de la vis.

INSTRUCTIONS DE FIXATION DE LA SERRURE CAM.

Ce système de fixation Cam Lock sera utilisé tout au long du processus d'assemblage.

Flèche pointant vers le trou d'extrémité dans le bord de la pièce.

Page 4 (en anglais)

Instructions d'installation de goujon en bois :

Vous devrez peut-être tapoter légèrement les chevilles en bois avec un marteau dans les trous pendant votre processus d'assemblage.

Insertion de goujons en bois :

- Insérez complètement la cheville en bois dans le trou.
- La cheville en bois s'étendra sur environ 3/8 po.

2 personnes nécessaires pour l'assemblage.

ATTENTION : Le fait de ne pas utiliser 2 personnes pour l'assemblage peut entraîner des dommages à l'appareil ou des blessures.

Identification des matériaux (Page 5-9)

- Each part has a unique part number. Please reference the appropriate part number when contacting customer service for replacement parts.
- Before throwing any packaging, please verify all contents and make sure you have received all the parts listed on previous pages!.

Pas de taille réelle

(A) Panneau supérieur	(M) Support arrière inférieur
(B) Panneau inférieur	(N) Support inférieur gauche
(C) Panneau latéral gauche	(O) Support inférieur droit
(D) Panneau latéral droit	(P) Support central inférieur
(E) Cloison gauche	(Q) Panneau déco supérieur
(F) Cloison droite	(R) Panneau déco central
(G) Rail latéral gauche du foyer	(S) Panneau déco inférieur
(H) Rail latéral droit du foyer	(T) Rail latéral supérieur du foyer
(I) Tablier avant de l'étagère supérieure	(U) Rail latéral inférieur du foyer
(J) Tablier gauche de l'étagère supérieure	(V) Support gauche
(K) Tablier droit de l'étagère supérieure	(W) Support droit
(L) Support avant inférieur	(X) Rail avant inférieur
	(Y) Cheminée

Liste des pièces (Page 10-11)

- Chaque pièce a un numéro de pièce unique. Veuillez indiquer le numéro de pièce approprié lorsque vous contactez le service client pour obtenir des pièces de rechange.
 - Avant de jeter tout emballage, veuillez vérifier tout le contenu et vous assurer que vous avez reçu toutes les pièces énumérées sur les pages précédentes !.
- Pour tout matériel de remplacement, voir page 11.**

Page 12

- 1.1 Utilisez une goutte de colle sur le trou de cheville.
- 1.2 Fixez (8) à (A) et (I) comme illustré. Ne pas trop serrer.
- 1.3 Fixez (1) à (I), (J) et (K) comme illustré.

Page 13

- 2.1 Fixez (8) des deux côtés de (B) comme illustré. Ne pas trop serrer.

Page 14

- 3.1 Utilisez une goutte de colle sur le trou de cheville.
- 3.2 Fixez (8) à (L), (M), (N) et (O) comme illustré. Ne pas trop serrer.
- 3.3 Fixez (1) à (L), (M), (N), (O) et (P) comme illustré.

Page 15

- 4.1 Utilisez une goutte de colle sur le trou de cheville.
- 4.2 Fixez (1) à (C), (D) et (T) comme illustré.
- 4.3 Fixez (2) à (T) comme illustré.

Page 16

- 5.1 Utilisez une goutte de colle sur le trou de cheville.
- 5.2 Fixez (8) à (U) comme illustré. Ne pas trop serrer.
- 5.3 Fixez (1) à (E), (F), (U), (V) et (W) comme illustré.

Français

Page 17

- 6.1 Utilisez une goutte de colle sur le trou de cheville.
- 6.2 Fixez (8) à (G) et (H) comme illustré. Ne pas trop serrer.
- 6.3 Fixez (2) à (G) et (H) comme illustré.

Page 18

- 7.1 Attachez (I) à (J) et (K) avec (9) comme illustré.
- 7.2 Attachez (I), (J) et (K) à (A) avec (9) comme illustré.

Page 19

- 8.1 Attachez (M) à (N), (O) et (P) avec (9) comme illustré.
- 8.2 Fixez (L) à (N), (O) et (P) avec (9) comme illustré.

Page 20

- 9.1 Attachez l'échantillon de l'étape 8 à (B) avec (9) comme illustré.

Page 21

- 10.1 Attachez (G), (H) à (Q), (R) et (S) avec (3) comme illustré.

Page 22

- 11.1 Fixez (F) et (D) à (H) avec (9) comme illustré.
- 11.2 Attachez (E) et (C) à (G) avec (9) comme illustré.

Page 23

- 12.1 Fixez (U) et (T) à (G) et (H) avec (9) comme illustré.
- 12.2 Fixez (V) et (W) à (U) avec (9) comme illustré.

Page 24

- 13.1 Attachez (B) à l'échantillon de l'étape 12 avec (9) et (3) comme illustré.

Page 25

- 14.1 Attachez (X) à l'échantillon de l'étape 13 avec (3) comme illustré.

Page 26

- 15.1 Attachez (A) à l'échantillon de l'étape 14 avec (9) comme illustré.

Page 27

- 16.1 Insérez et alignez la façade du foyer pour l'aligner avec les panneaux latéraux avant.
 - 16.2 Fixez les supports en L (11) au foyer à l'aide du boulon (5) comme illustré.
 - 16.3 Fixez les supports en L aux panneaux inférieurs et latéraux à l'aide de la vis (2), comme illustré.
- ATTENTION : Ne serrez pas les boulons et les vis au début de cette étape d'assemblage. Vous ne pouvez serrer complètement les boulons et les vis que progressivement et uniformément lorsque toutes les positions sont corrigées.

Page 28

- 17.1 Appliquez l'étiquette d'avertissement (15) au centre du panneau supérieur (A) comme illustré, en vous assurant que le téléviseur recouvre l'étiquette. Veuillez noter que l'étiquette est permanente. Une fois apposé sur votre article, il ne se détachera pas et endommagera la surface si l'on tente de le retirer.
- Avertissement : Si les informations contenues dans le manuel d'utilisation du foyer ne sont pas respectées, un choc électrique ou un incendie peut entraîner des dommages matériels, des blessures ou la mort. Risque de mort ou de blessures graves. Cet appareil doit être placé contre un mur fixe au moins aussi haut que la console du foyer.

Page 29

VEUILLEZ NOTER QUE CETTE UNITÉ DOIT ÊTRE PLACÉE CONTRE UN MUR.

18.1 Percez deux trous de 5 mm de diamètre (3/16") dans le panneau mural. Enfoncez deux ancrages muraux (14) dans le trou jusqu'à ce qu'il affleure. Utilisez deux vis (6) pour fixer un clip (13) au panneau mural.

18.2 Utiliser la vis (7) pour fixer un clip (13) à l'arrière du panneau supérieur (A). Déplacez le meuble vers sa position finale. Enfilez la sangle (12) dans le clip (13) comme indiqué sur l'illustration, serrez la sangle (12) jusqu'à ce qu'elle soit bien ajustée. Ne pas trop serrer.

Page 30

CHARGES MAXIMALES

Cette unité a été conçue pour supporter les charges maximales indiquées. Le dépassement de ces limites de charge pourrait provoquer un affaissement, une instabilité, un effondrement du produit et/ou des blessures graves.

Remarque : Veuillez appliquer l'étiquette d'avertissement du téléviseur sur votre appareil afin d'avoir toujours les limites de poids et de taille du téléviseur du modèle.

Taille maximale du téléviseur : écran plat 65".

Page 31

Enregistrez votre produit pour recevoir les éléments suivantes:

- * Détails sur les nouvelles tendances - un aperçu sur les nouveautés
- * Sondages - avoir une voix au sein de notre communauté
- * Service de pièces de rechange rapide et facile

Pour enregistrer votre produit, visitez ameriwoodhome.com

5 Étoiles

Visitez le site Web de votre détaillant local, évaluez le produit que vous avez acheté et laissez-nous vos commentaires !

Nous tenons à offrir un grand "Merci" à tous nos clients pour avoir pris le temps d'assembler ce produit "Ameriwood Home", et de nous donner vos commentaires précieux.

Merci